

2

BRAVILOR BONAMAT

Thermal Brewer Aurora

SV Operatörsmanual



digital 760F (SV)

GTBSH-001	GTBSH-002	GTBSH-003	GTBSH-004	
GTBTH-001	GTBTH-002	GTBTH-003	GTBTH-004	
GTBSL-001	GTBSL-002	GTBSL-003	GTBSL-004	GTBSH-005
GTBTL-001	GTBTL-002	GTBTL-003	GTBTL-004	

www.bravilor.com



Svenska



Information



Innehållsförteckning



Säkerhetsbok



Användarmanual



Installation



Programmering



Avkalkning



Vänta



Säkerhetshandskar



Säkerhetsglasögon



Tillbehör

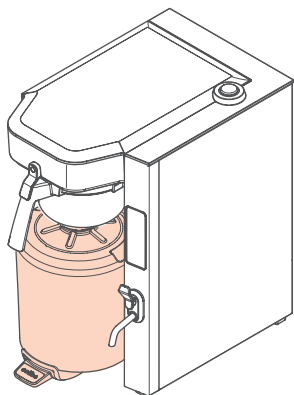


Varm vätska

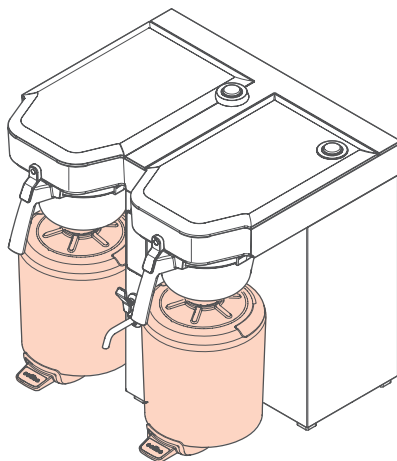


Behörig elektriker

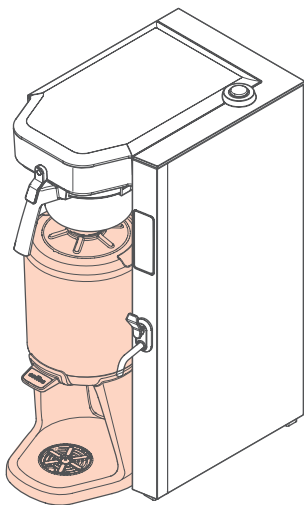
**Vänligen noggrant läs den medföljande Säkerhetsmanualen.
Om Säkerhetsmanualen saknas, vänligen besök www.bravilor.com.**



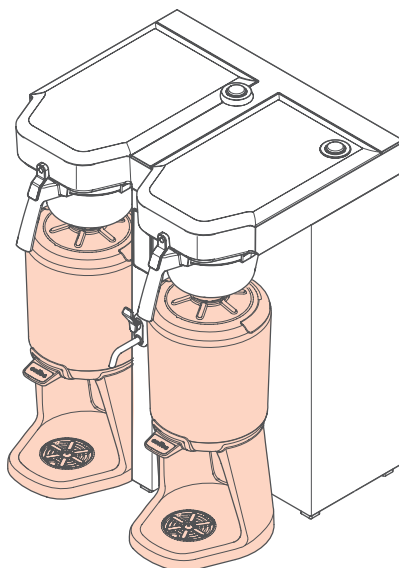
Aurora Single Low



Aurora Twin Low



Aurora Single High



Aurora Twin High



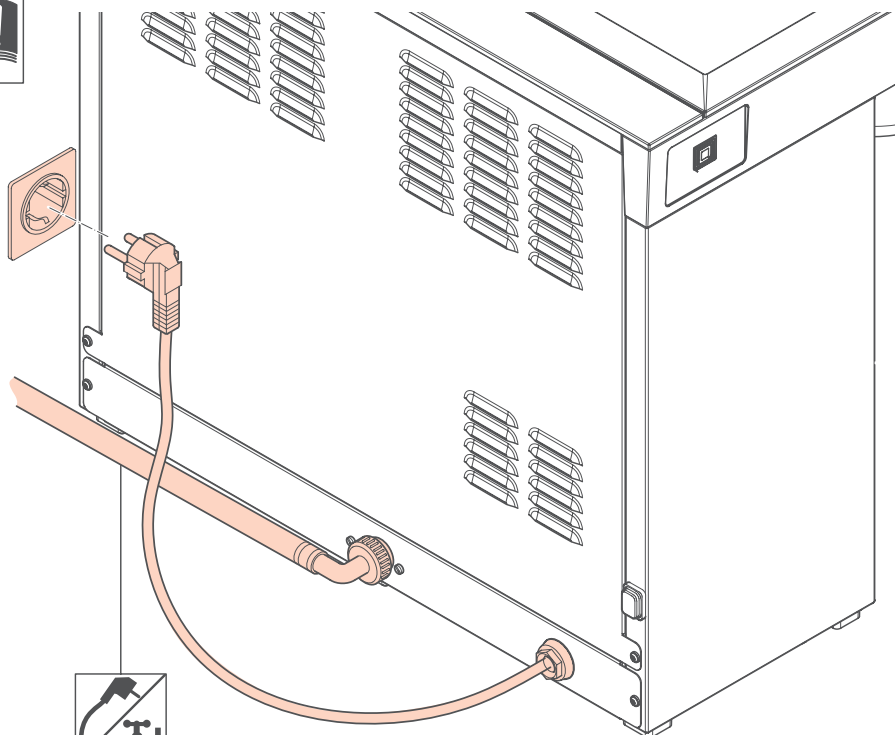
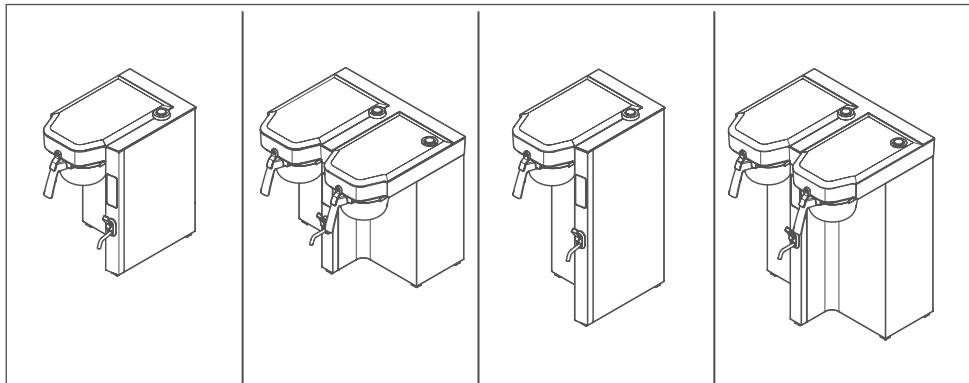
_____ **7**

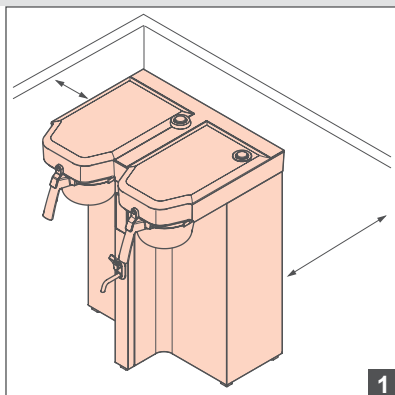


_____ **9**

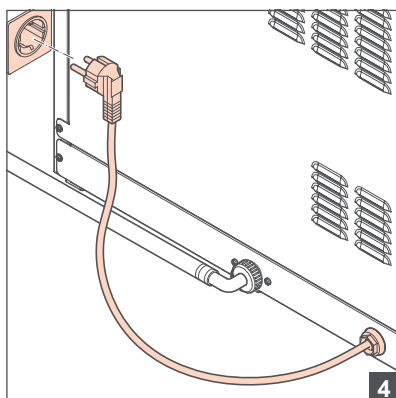
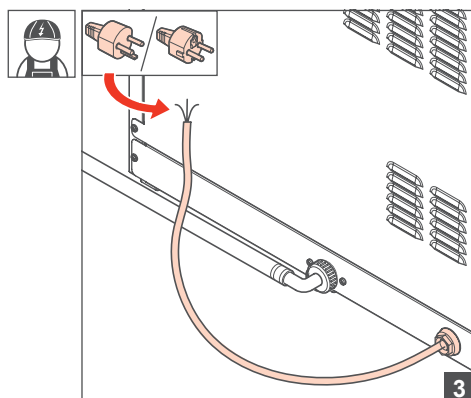
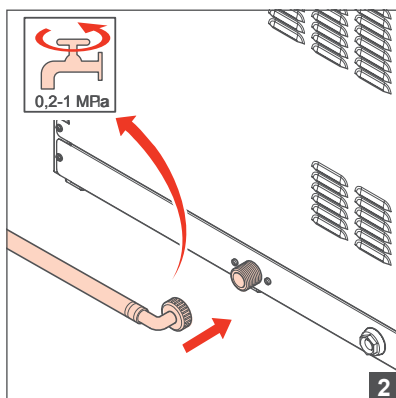


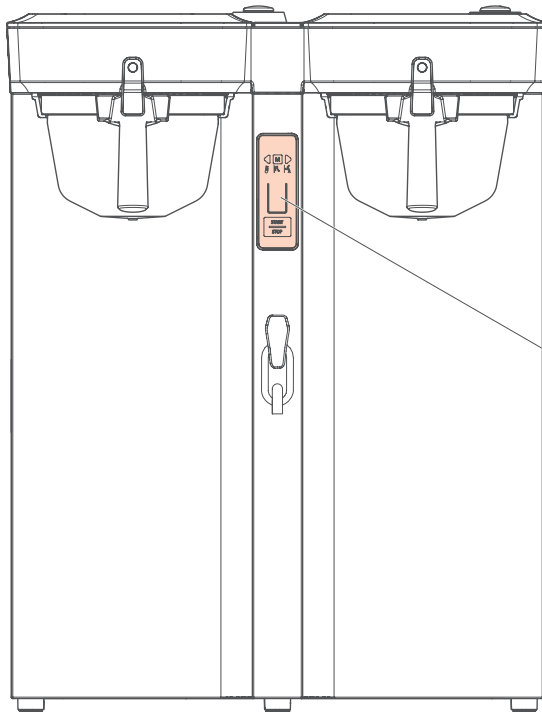
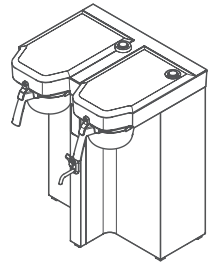
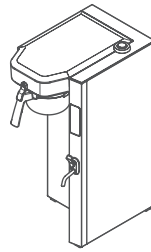
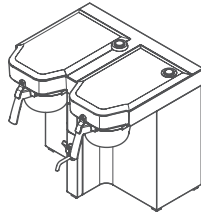
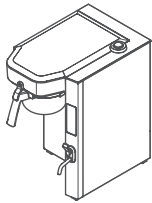
_____ **49**





- Vattentryck 0,2-1 MPa (29-145 psi)
- Minimum vattenflöde:
 - TB Aurora Single = 1,7 gal/min
6,4 L./min
 - TB Aurora Twin = 2,2 gal/min
8,3 L./min





P

DISPLAY

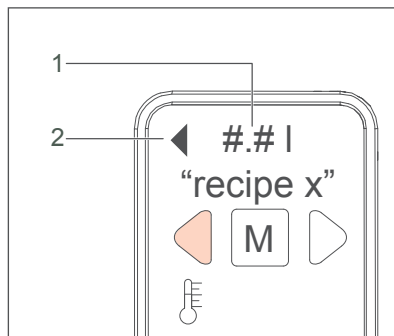
Displayen hjälper till med kommunikationen med maskinen, med knappar och en textruta.

Textruta

Textrutan (1) kan visa:

- menyer
- föremål i menyn
- inställningar
- kommandon
- automatiska procedurer

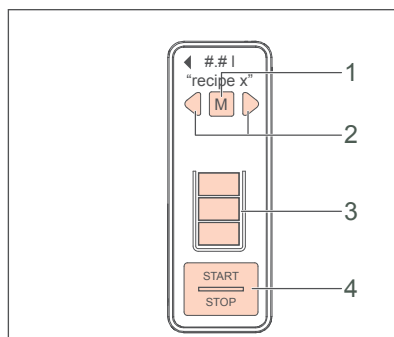
Om du har tvillingmaskinen indikerar den svarta pilen (2) om du använder den vänstra eller högra bryggaren..



Knappar

Med knapparna kan du navigera genom maskinens menyer.

1. MENY-knapp
2. VÄNSTER/HÖGER-knapp
3. VOLYM-knapp
4. START/STOPP



Menyer

Den grundläggande driften har menyer för:

- val av recept
- hur man ändrar mängden kaffe man brygger
- starta eller stoppa maskinen

I operatörsmenyerna kan du definiera dina inställningar. I menyerna kan du:

- bygga, ändra, ladda ned eller ladda upp recept
- ändra inställningar för temperatur, kalender, tid, maskiner
- ändra inställningar i maskinens program, så som:
 - Eko
 - Vattenfilter
 - Avkalkning
 - Rengöring

Navigation

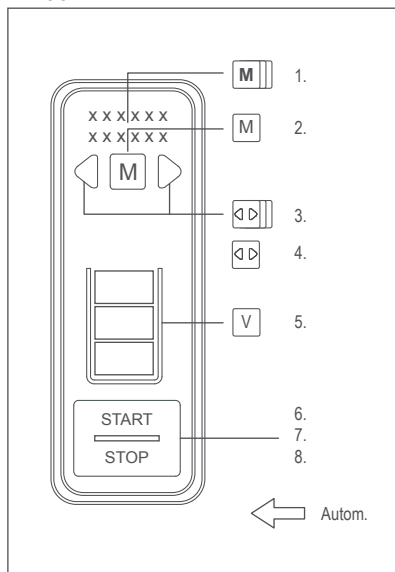
Rör vid knapparna för att navigera.

Två olika sätt att röra vid knapparna definieras i denna manual:

- Tryck på en knapp: rör lätt vid knappen.
- Håll inne en knapp: tryck på knappen i minst 1 sekund.

Varje sätt att trycka in knappen ger olika resultat i displaynavigationen.

Knappkommandon



1. Håll inne MENY-knappen i 1 sekund för att bekräfta ett val i en menynivå.
2. Tryck på MENY-knappen för att fortsätta tills nästa menynivå.
3. Håll inne VÄNSTER/HÖGER-knappen för att byta bryggare (endast för TWIN-versionen).
4. Tryck på VÄNSTER/HÖGER-knappen för att bläddra igenom alternativen i menynivån.
5. Tryck på VOLYM-knappen för att ändra bryggvolymen.
6. Håll inne START/STOPP-knappen för att påbörja brygging.
7. Håll inne eller tryck på START/STOPP-knappen för att avbryta bryggingen.
8. Tryck på START/STOPP-knappen för att gå tillbaka en nivå i meny.

Automatiska procedurer

Vita pilar i schemat anger automatiska procedurer som utförs av maskinen.

Hur man matar in ett specialtecken

Nuvarande teckenpaket avgör hur du byter till paketet med specialtecken.

Tryck på VOLYM-knappen 3 gånger om du använde versaler.

Tryck på VOLYM-knappen 2 gånger om du använde gemener.

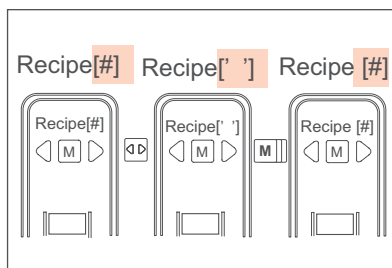
Tryck på VOLYM-knappen 1 gånger om du använde nummer- och teckenpaketet.

Hur man matar in ett blanksteg i textraden

Bläddra med VÄNSTER/HÖGER-knappen till den sista positionen i teckenpaketet tills displayen visar ' '. Recept [']

Tryck på MENY-knappen för att bekräfta ditt val.

Indikatorn [] kommer automatiskt att förflyttats till nästa position. Recept [#]



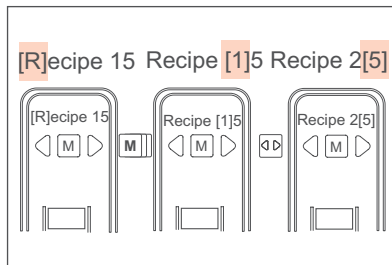
Hur man flyttar till rätt position i textraden

Om du vill ändra ett tecken i en textrad, kan du flytta indikatorn [] till den position med tecknet du vill ändra. Som standard startar indikatorn [] på textradens första position. [R]ecept 15

Tryck på MENY-knappen för att flytta indikatorn

[] ett steg. Upprepa detta till indikatorn

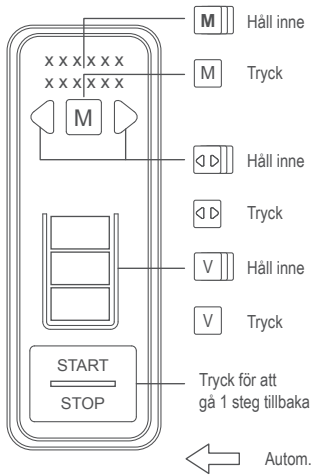
[] är vid det tecken du vill ändra. Recept [1]5



Använd VÄNSTER/HÖGER-knappen för att bläddra

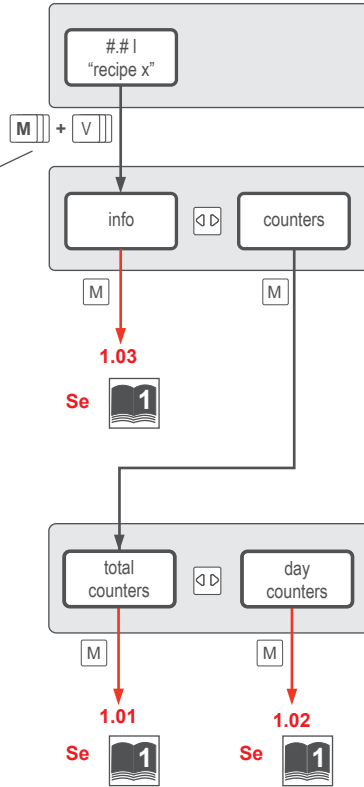
till det tecken du vill ha på denna plats. Håll inne MENY-knappen för att bekräfta, Indikatorn []

kommer automatiskt att flyttas till nästa position: Recept 2[5]

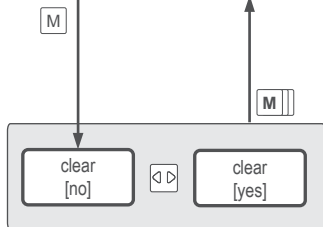
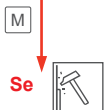
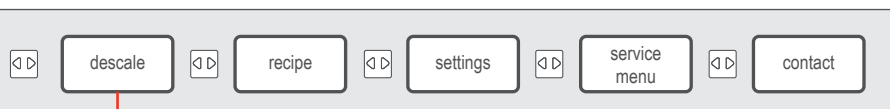


- TWIN-versionen
- Tillval eller för låg version endast
- ” xx ” Fast värde
- [xx] Du kan ändra detta värde

Håll inne båda knapparna samtidigt

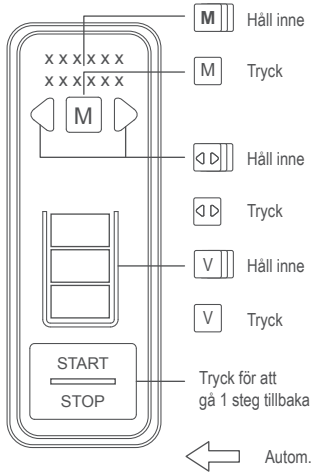


2 Operatörs meny: 1/2

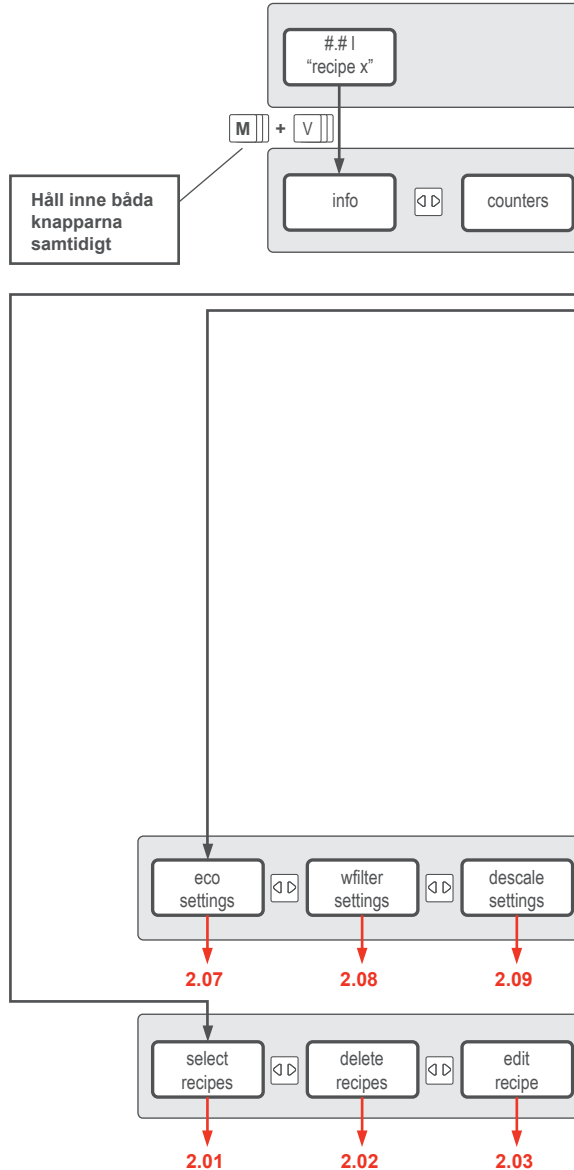


M

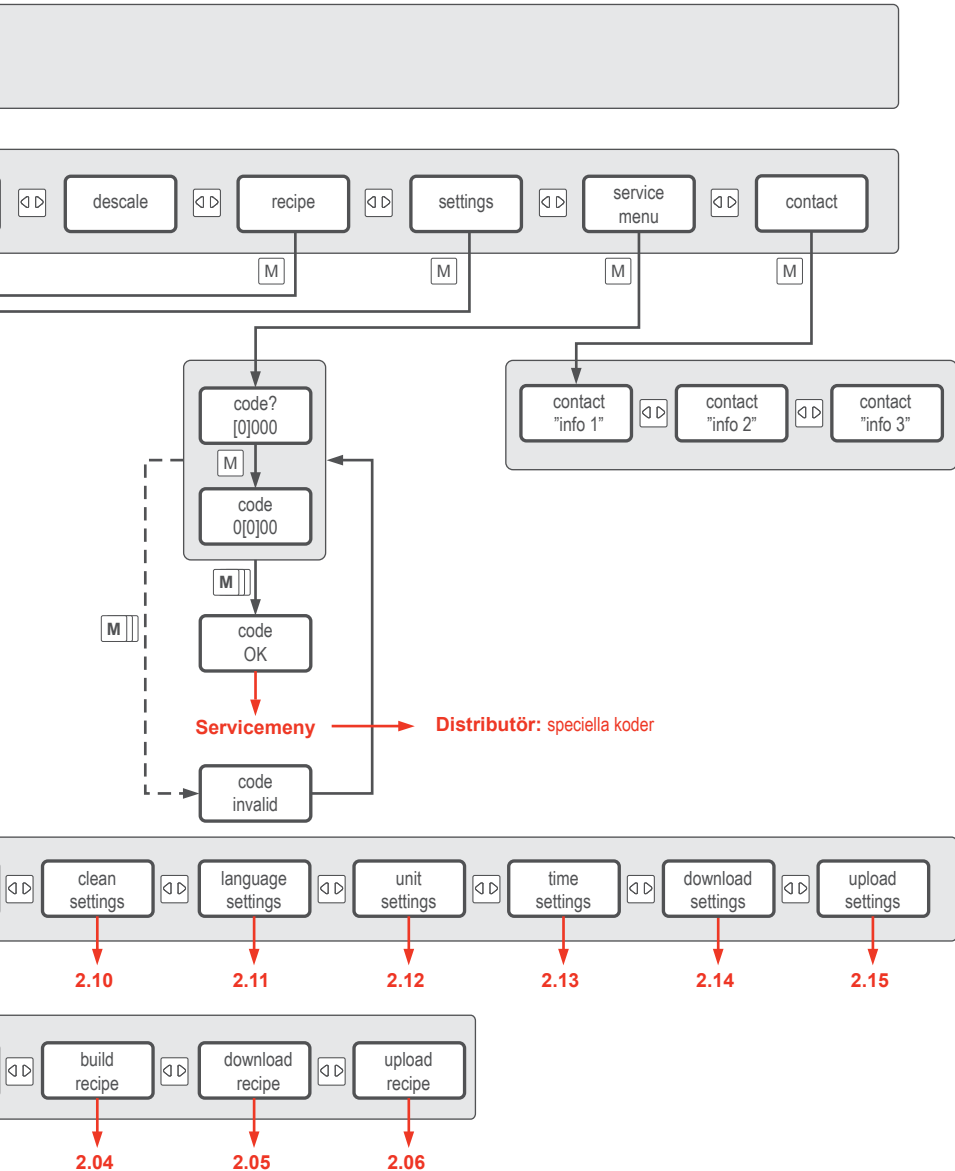
M



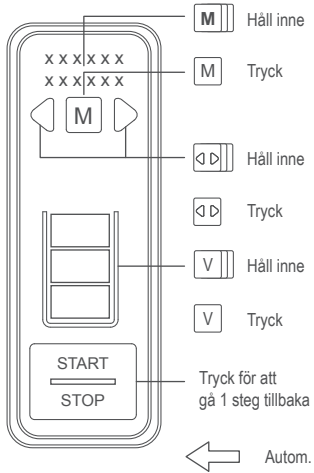
- TWIN-versionen
- Tillval eller för låg version endast
- ” xx ” Fast värde
- [xx] Du kan ändra detta värde



2 Operatörsmeny: 2/2

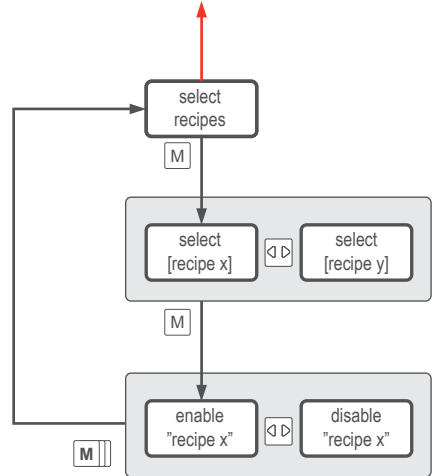


2.01 Välj recept meny



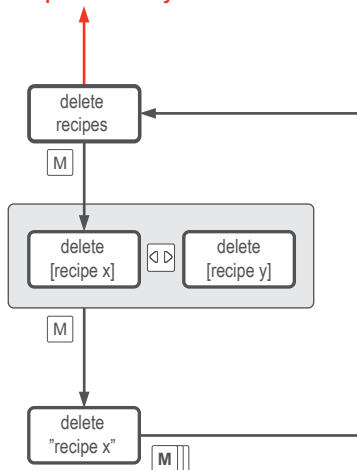
- TWIN-versionen
- Tillval eller för låg version endast
- " xx " Fast värde
- [xx] Du kan ändra detta värde

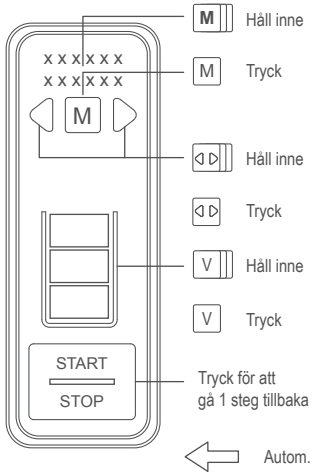
Se 2.2 Operatörs meny 2/2



2.02 Radera recept meny

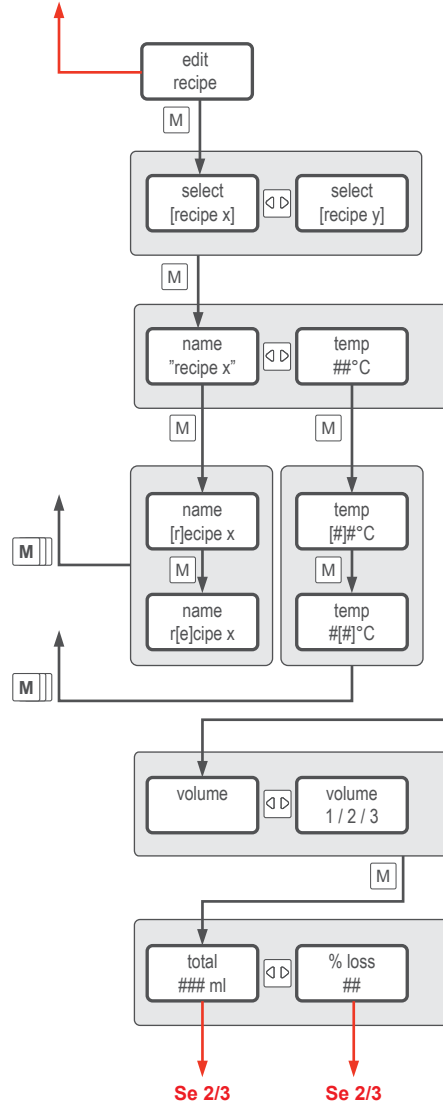
Se 2.2 Operatörsmeny 2/2



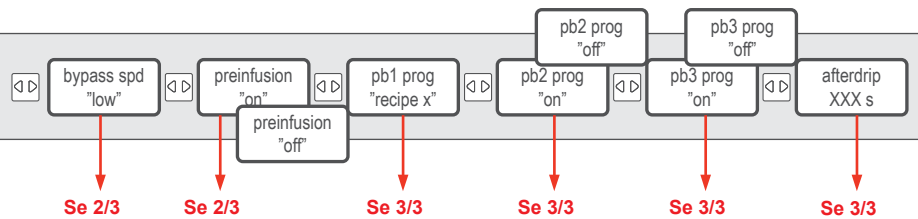
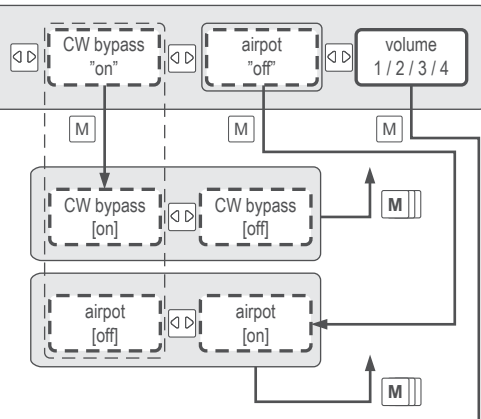


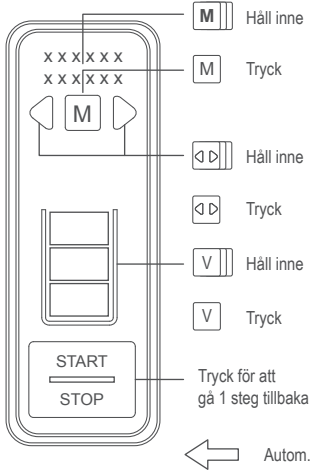
- TWIN-versionen
- Tillval eller för låg version endast
- "xx" Fast värde
- [xx] Du kan ändra detta värde

Se 2 Operatörsmeny 2/2



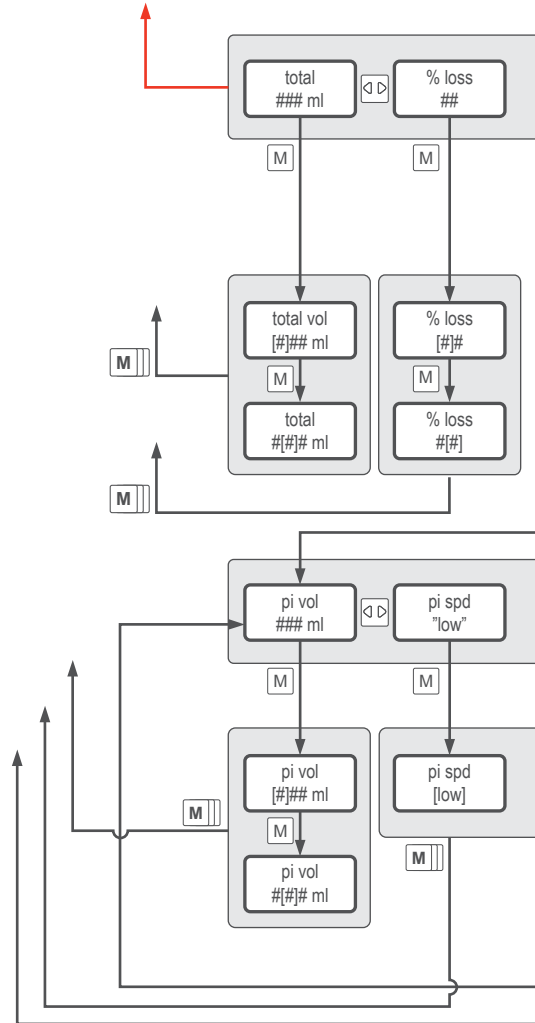
2.03 Redigera recept meny: 1/3



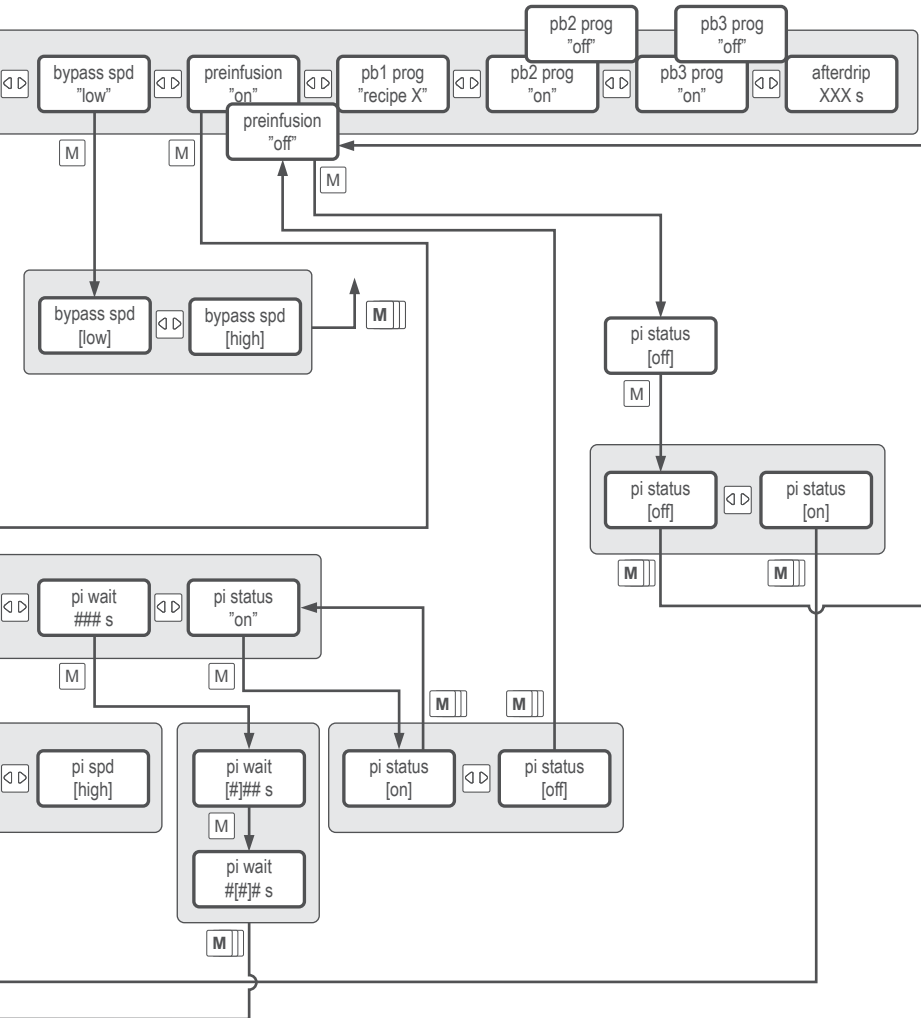


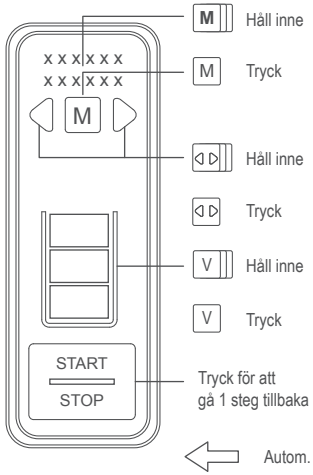
- TWIN-versionen
- Tillval eller för låg version endast
- ”xx” Fast värde
- [xx] Du kan ändra detta värde

Se 2.03 Redigera recept meny 1/3

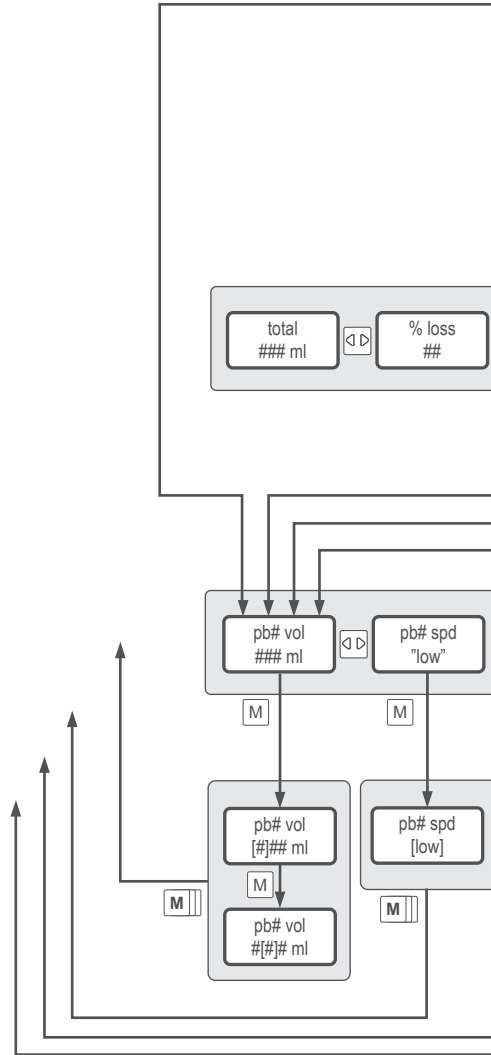


2.03 Redigera recept meny: 2/3

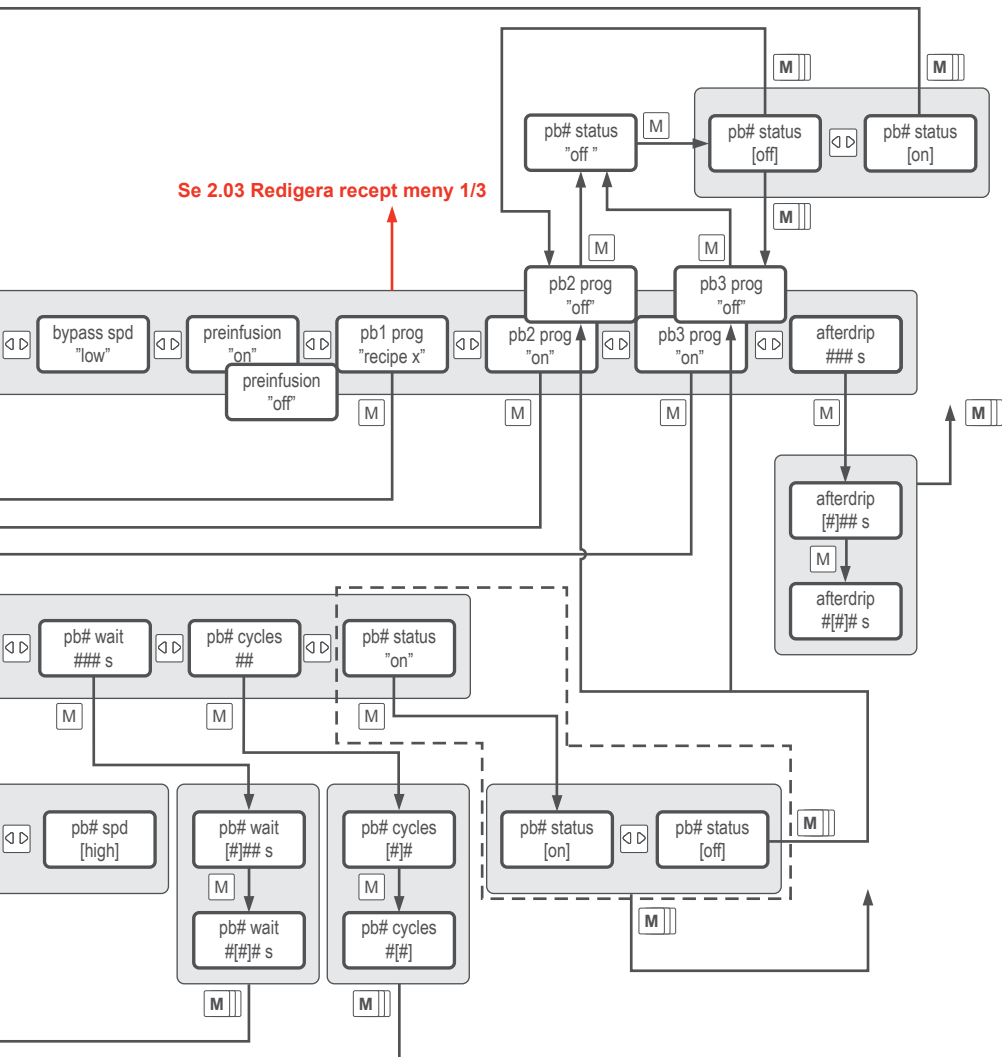


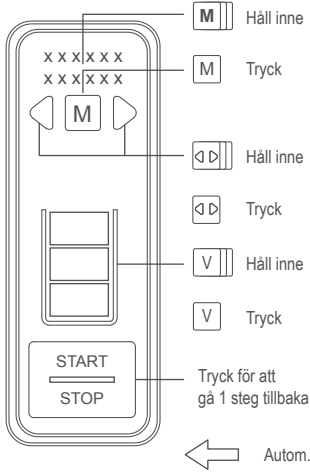


- TWIN-versionen
- Tillval eller för låg version endast
- ” xx ” Fast värde
- [xx] Du kan ändra detta värde



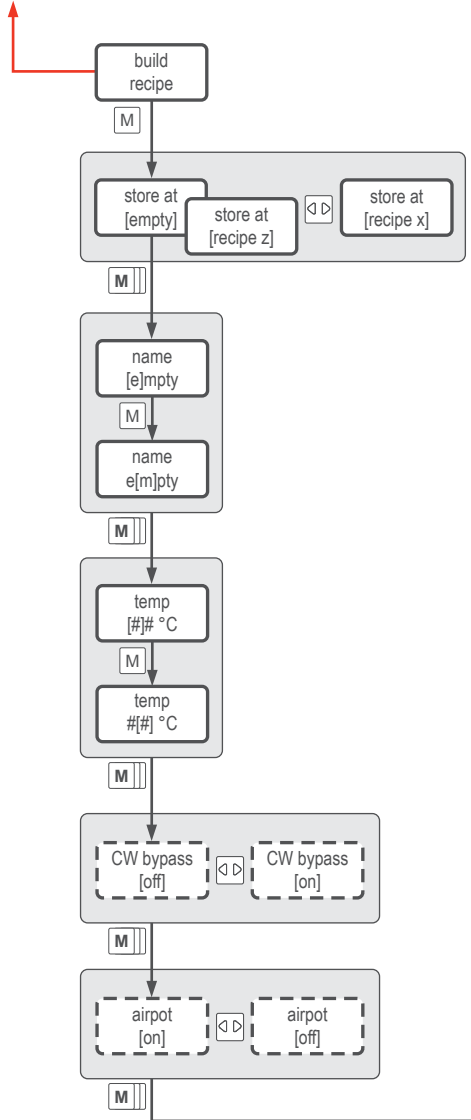
2.03 Redigera recept meny: 3/3



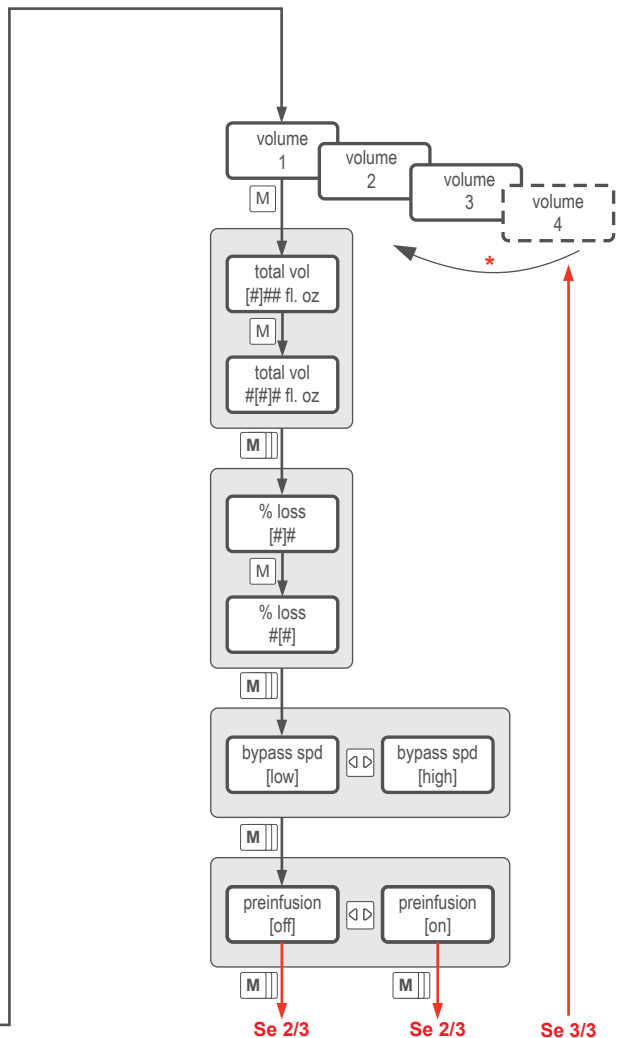


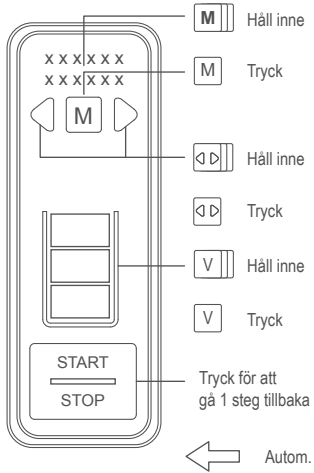
- TWIN-versionen
- Tillval eller för låg version endast
- ” xx ” Fast värde
- [xx] Du kan ändra detta värde
- Upprepa stegen för alla volymer

Se 2 Operatörsmeny 2/2

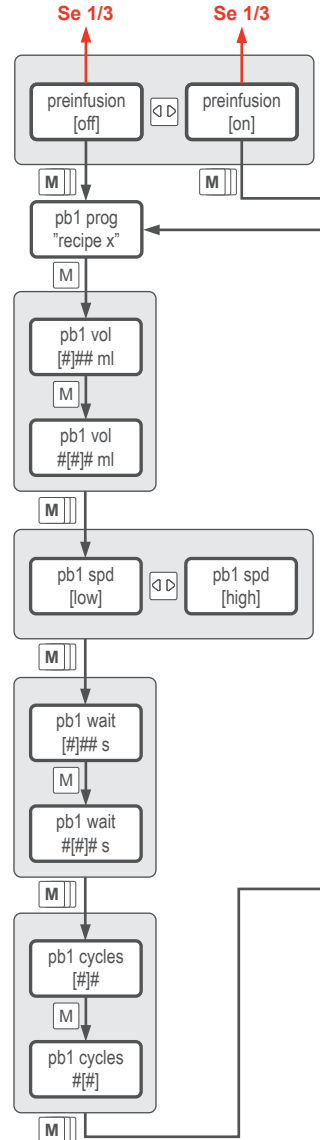


2.04 Bygg recept meny : 1/3

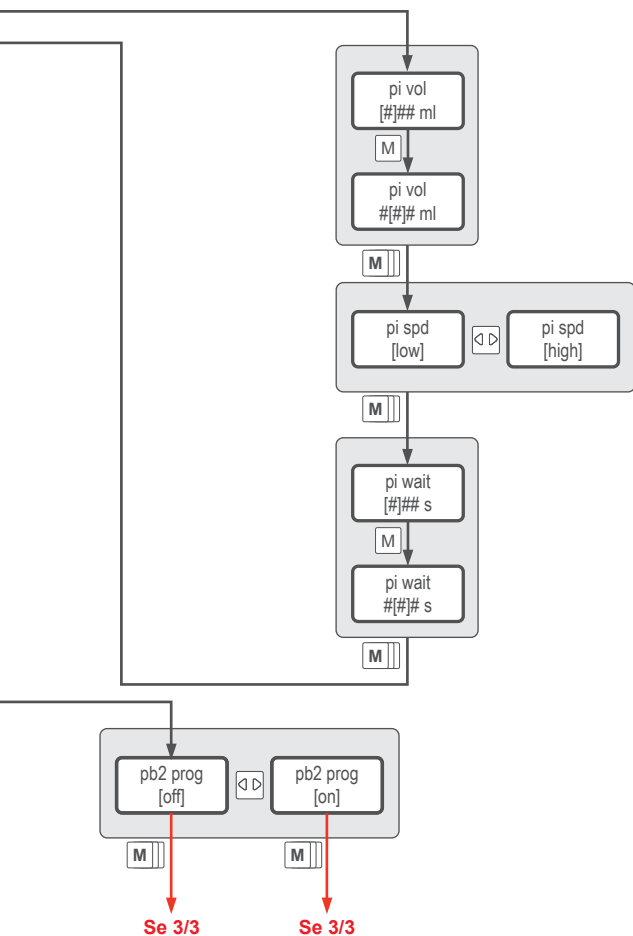


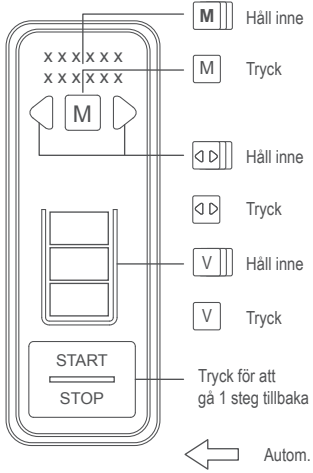


- TWIN-versionen
- Tillval eller för låg version endast
- ” xx ” Fast värde
- [xx] Du kan ändra detta värde

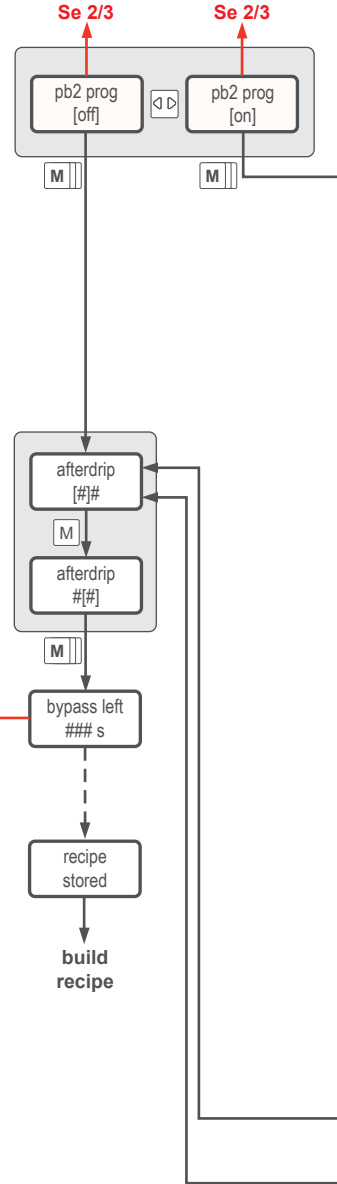


2.04 Bygg recept meny : 2/3

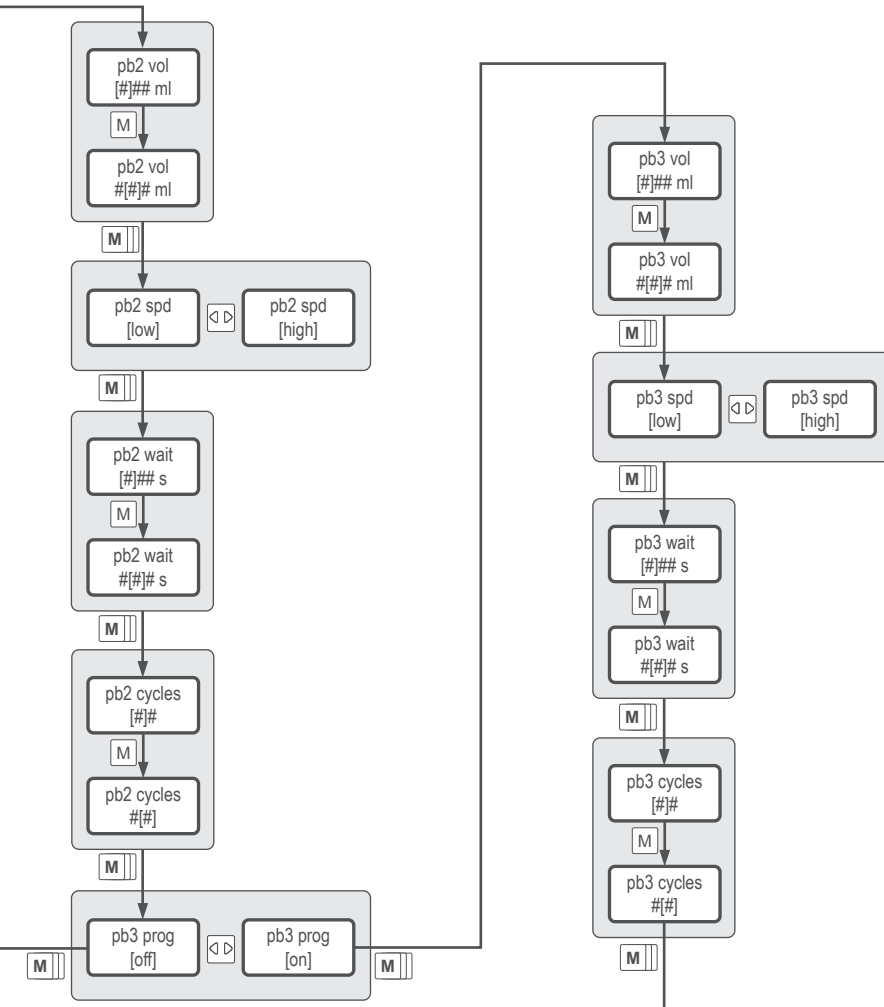


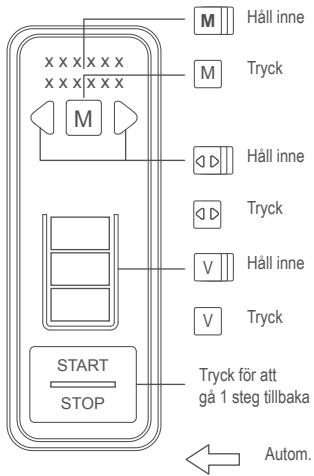


- TWIN-versionen
- Tillval eller för låg version endast
- ” xx ” Fast värde
- [xx] Du kan ändra detta värde

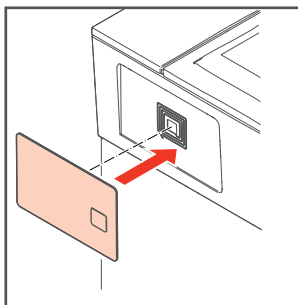


2.04 Bygg recept meny: 3/3



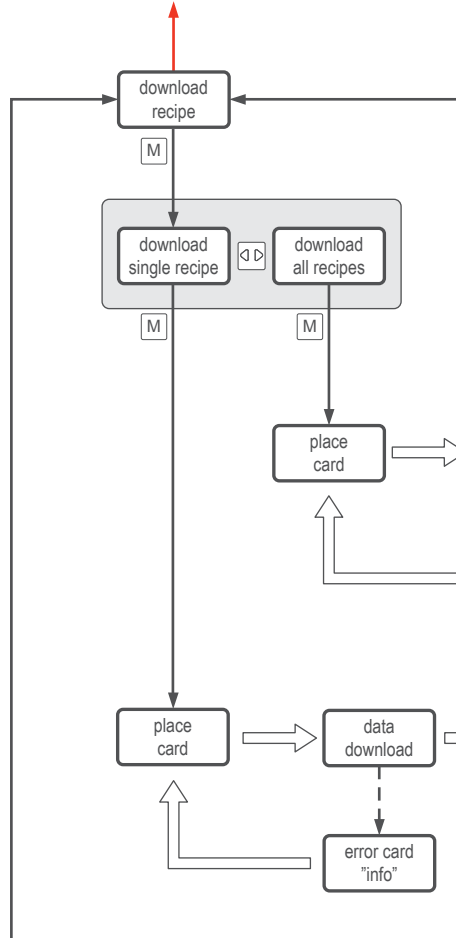


- TWIN-versionen
- Tillval eller för låg version endast
- ” xx ” Fast värde
- [xx] Du kan ändra detta värde

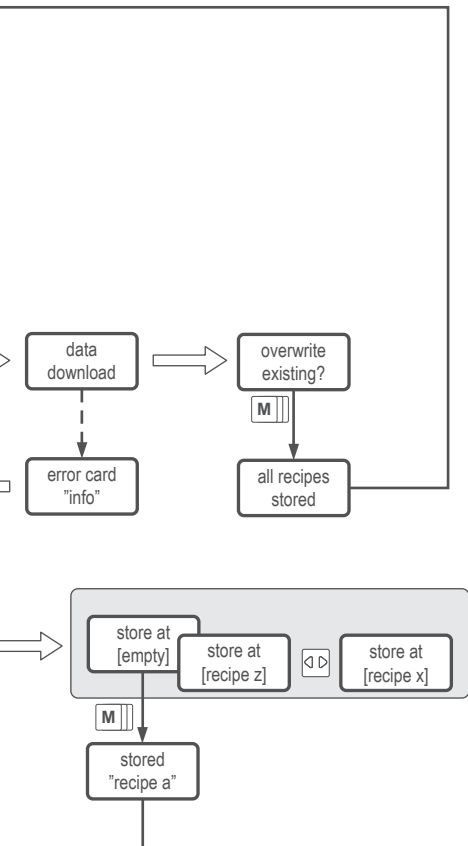


För att ladda upp eller ned data

Se 2 Operatörsmeny 2/2

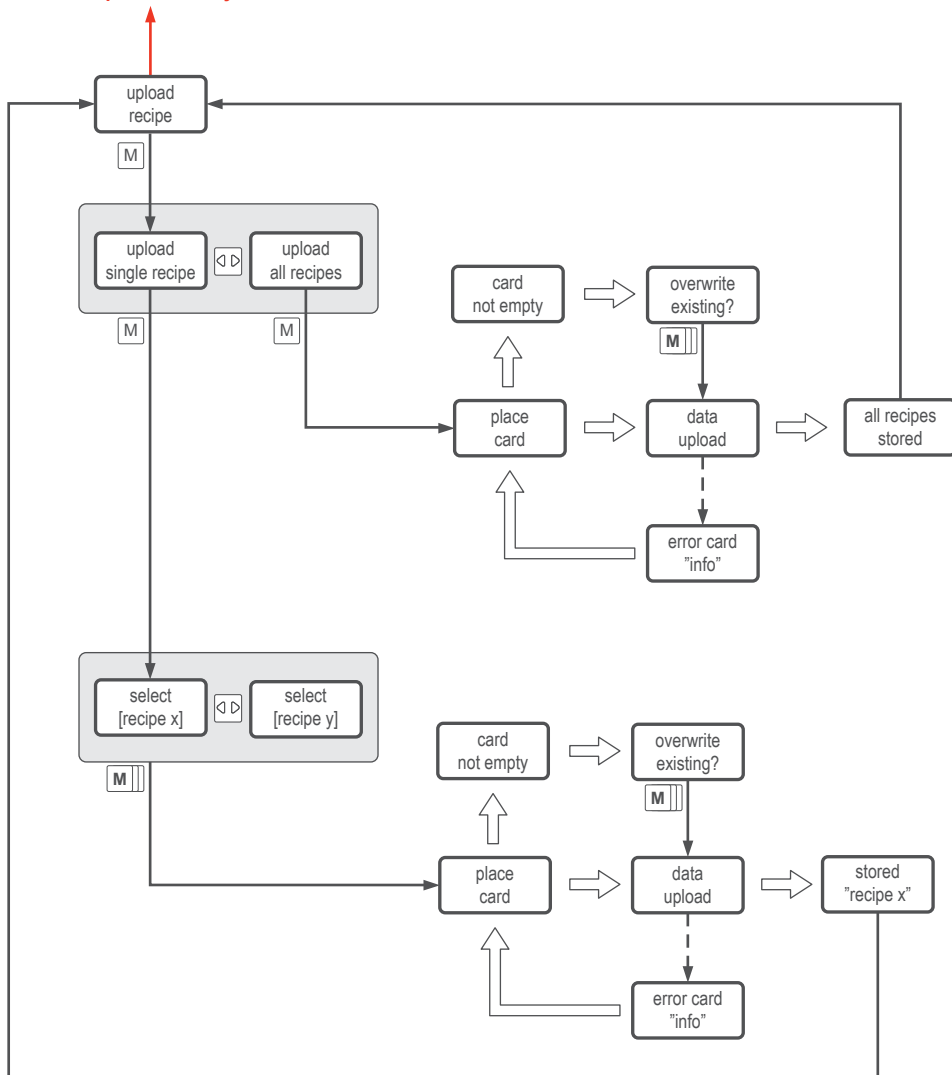


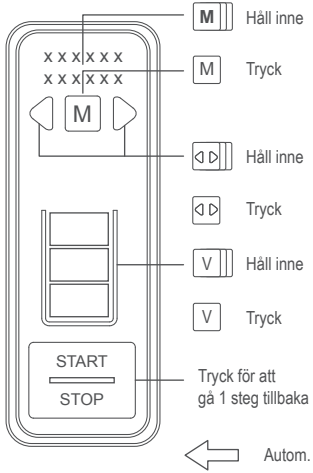
2.05 Ladda ned recept meny



2.06 Ladda upp receipt meny

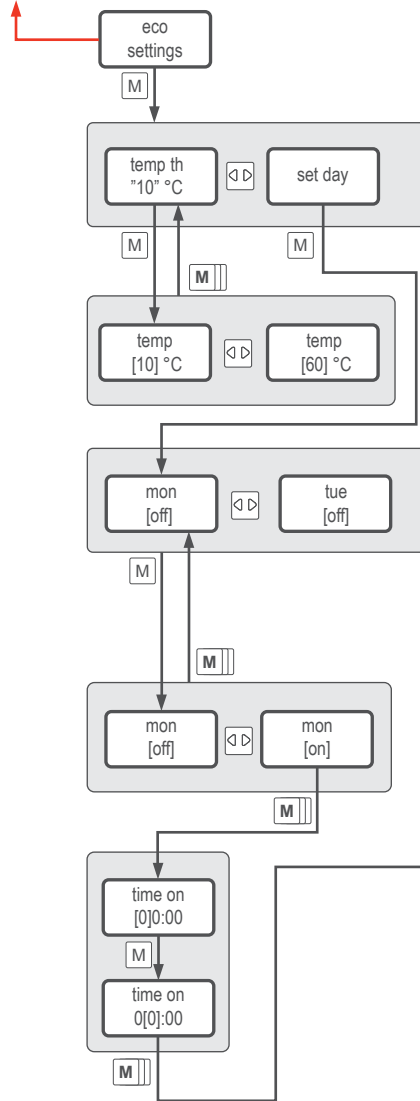
Se 2 Operatörsmeny 2/2



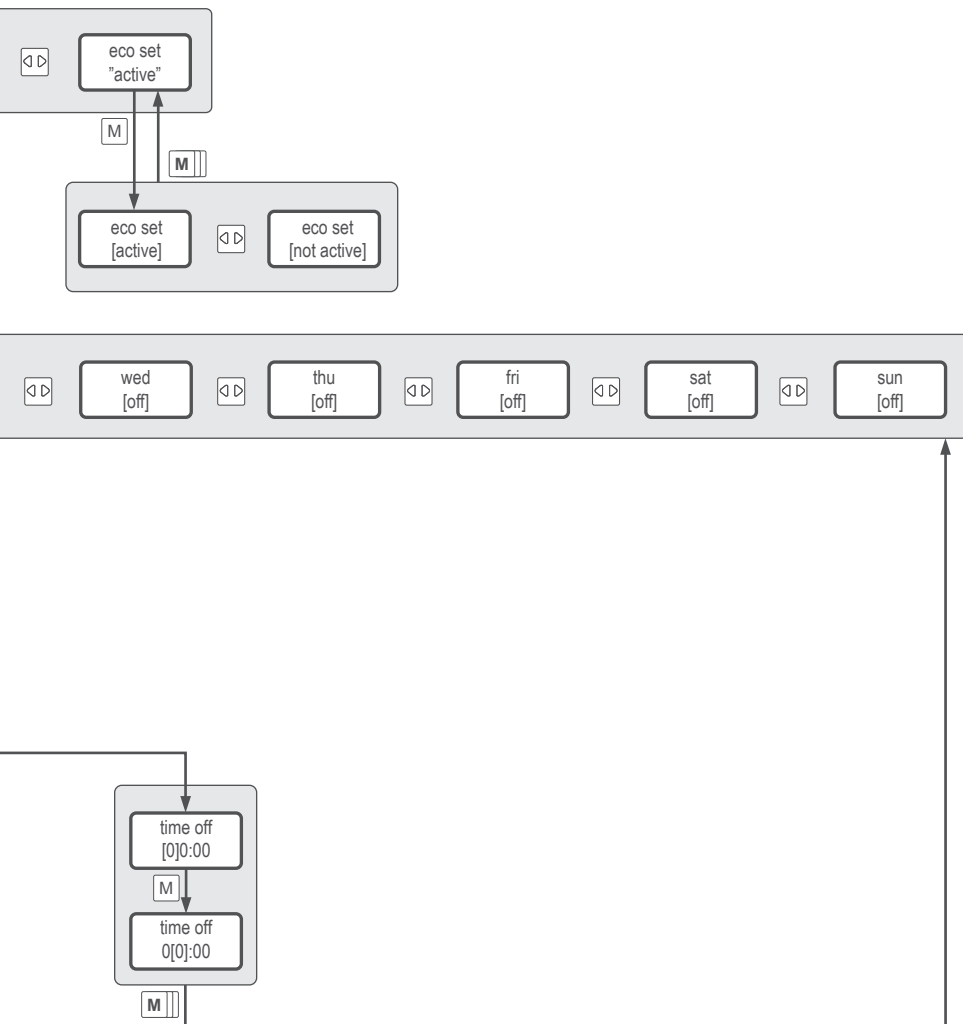


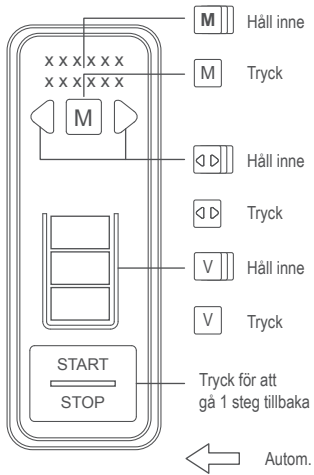
- TWIN-versionen
- Tillval eller för låg version endast
- ” xx ” Fast värde
- [xx] Du kan ändra detta värde

Se 2 Operatörsmeny 2/2



2.07 Eko inställningar meny

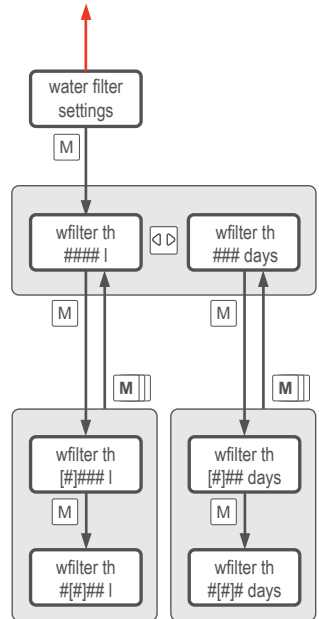




- TWIN-versionen
- Tillval eller för låg version endast
- ” xx ” Fast värde
- [xx] Du kan ändra detta värde

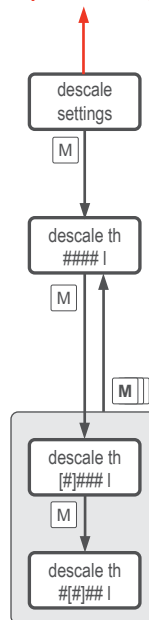
2.08 Vattenfilter inställning

Se 2 Operatörsmeny 2/2



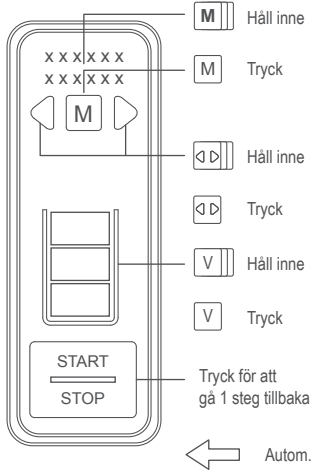
2.09 Avkalkning inställning

Se 2 Operatörsmeny 2/2



18	-	30	°dH =	32	-	55	°TH	250 L.	66 Gal.
12	-	18	°dH =	22	-	32	°TH	500 L.	132 Gal.
8	-	12	°dH =	15	-	22	°TH	1000 L.	264 Gal.
4	-	8	°dH =	7	-	15	°TH	1500 L.	396 Gal.
0	-	4	°dH =	0	-	7	°TH	2000 L.	528 Gal.

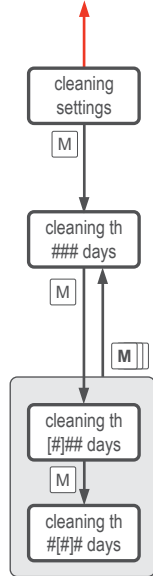
	°dH / dGh	°e / °Clarck	°fH / °TH	ppm	gpg	mmol/l
1 °dH / dGh	1	1.253	1.78	17.8	1.04	0.179
1 °e / °Clarck	0.798	1	1.43	14,3	0.83	0.142
1 °fH / °TH	0.560	0.702	1	10	0.58	0.1
1 ppm	0.056	0.07	0.1	1	0.058	0.01
1 gpg	0.96	1.2	1,71	17,1	1	0.169
1 mmol/l	5.6	7.02	10	100	5.85	1



- TWIN-versionen
- Tillval eller för låg version endast
- ” xx ” Fast värde
- [xx] Du kan ändra detta värde

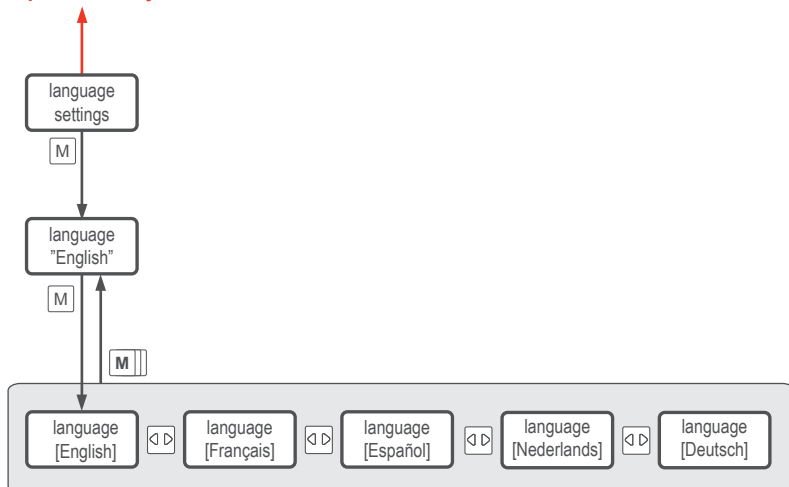
2.10 Rengöring inställning

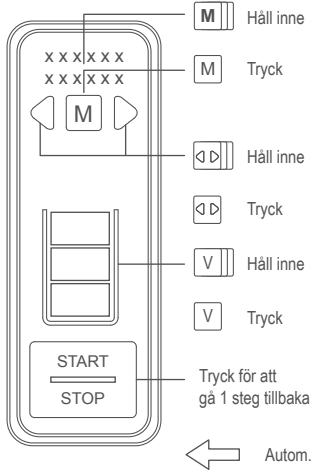
Se 2 Operatörsmeny 2/2



2.11 Språkinställning

Se 2 Operatörsmeny 2/2

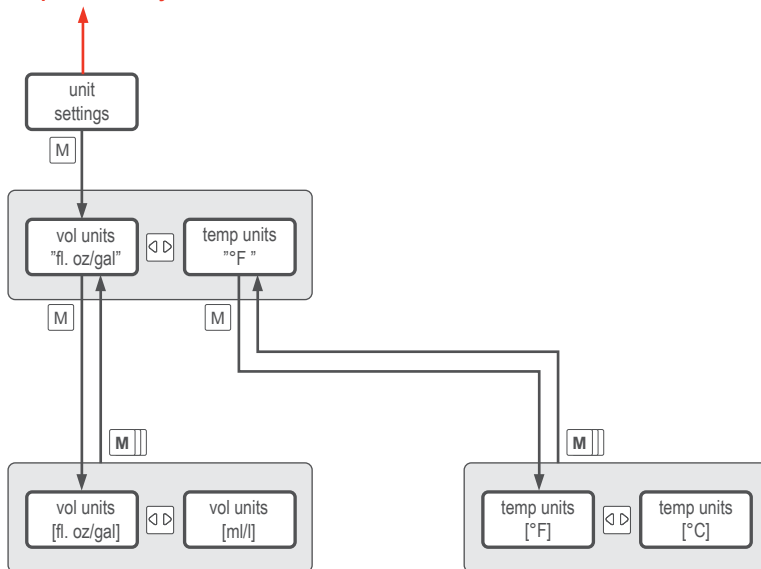


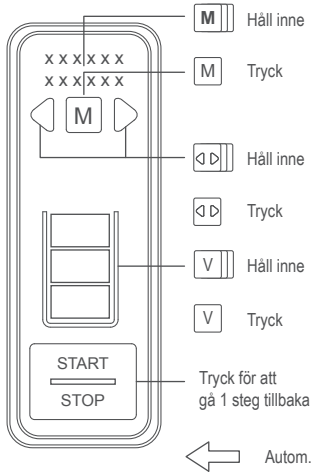


- TWIN-versionen
- Tillval eller för låg version endast
- ” xx ” Fast värde
- [xx] Du kan ändra detta värde

2.12 Enhetsinställning

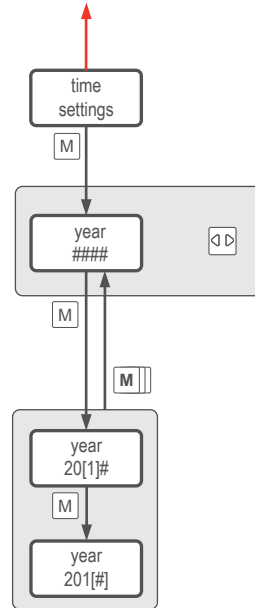
See 2 Operatörsmeny 2/2



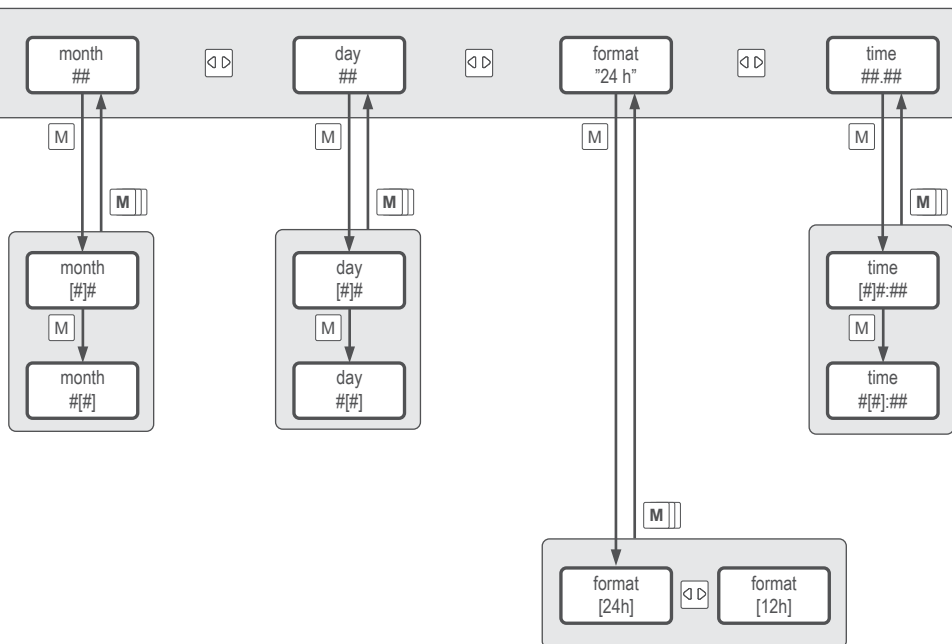


- TWIN-versionen
- Tillval eller för låg version endast
- ” xx ” Fast värde
- [xx] Du kan ändra detta värde

Se 2 Operatörsmeny 2/2

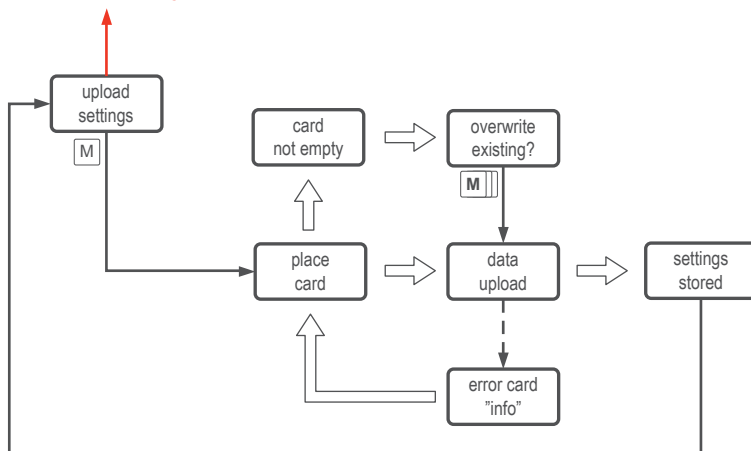


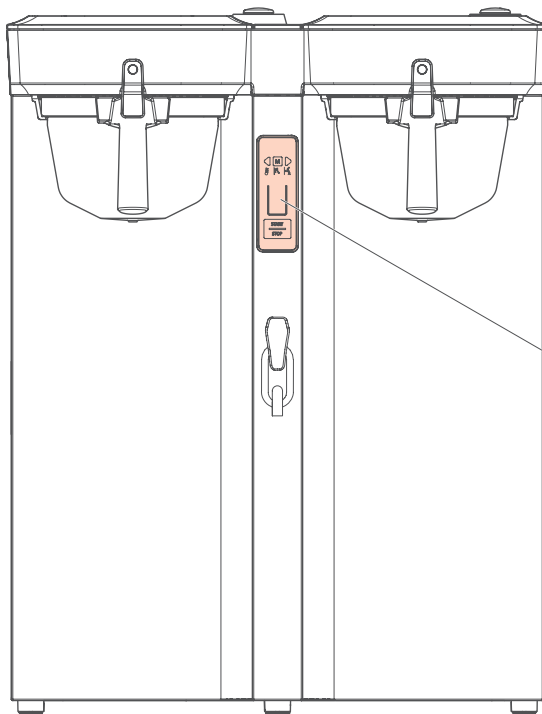
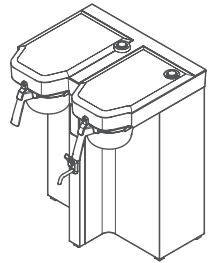
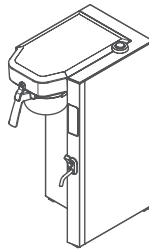
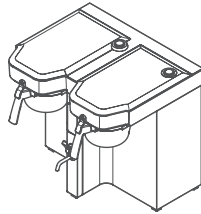
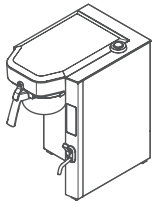
2.13 Tidsinställning

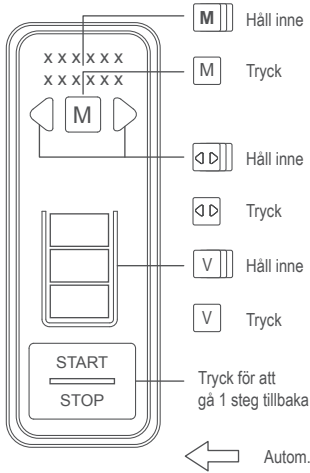


2.15 Ladda upp inställning

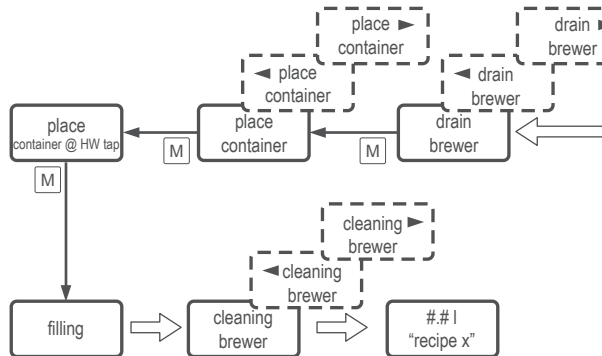
Se 2 Operatörsmeny 2/2

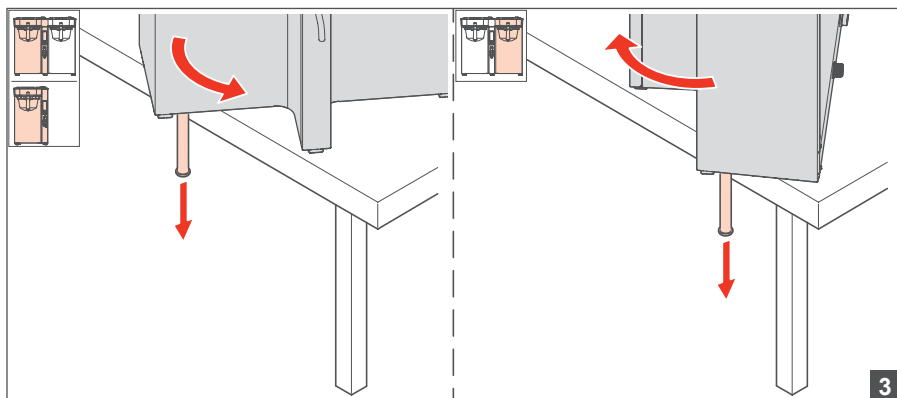
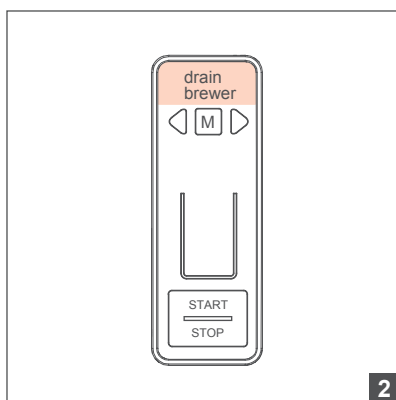
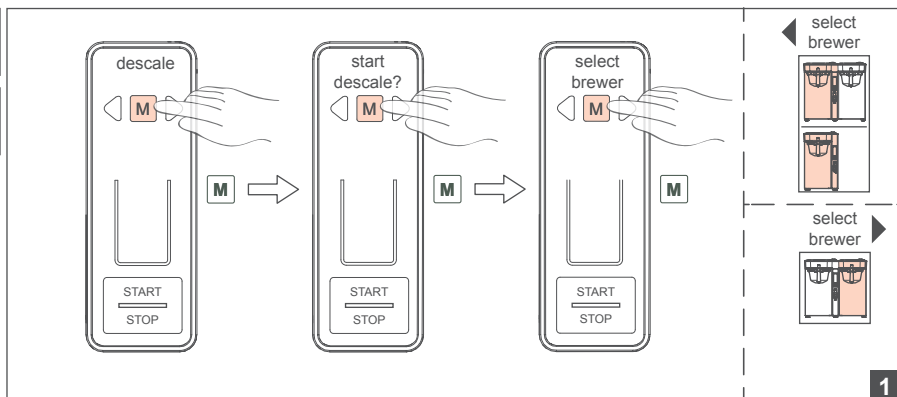


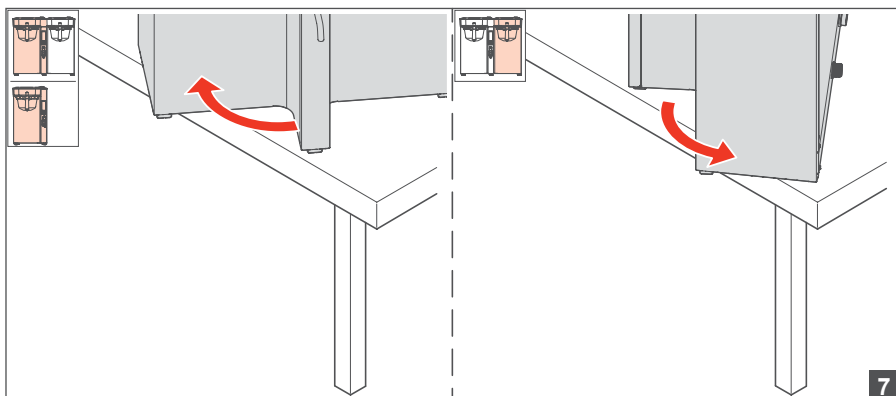
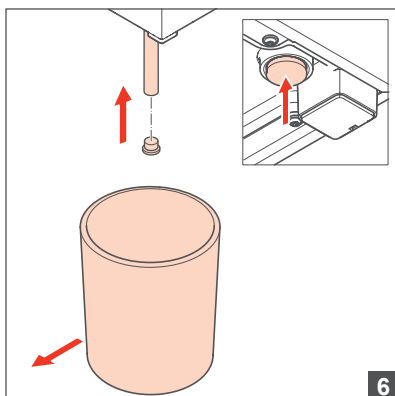
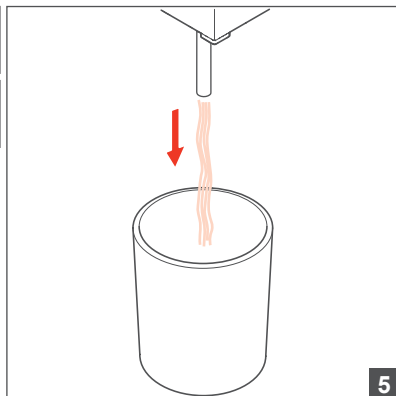
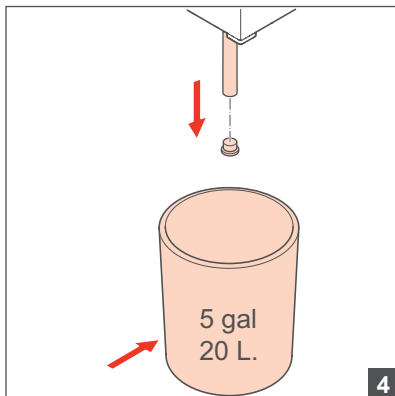


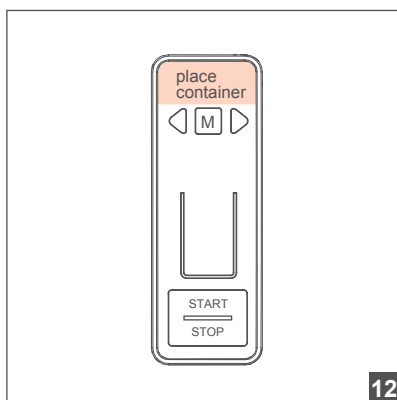
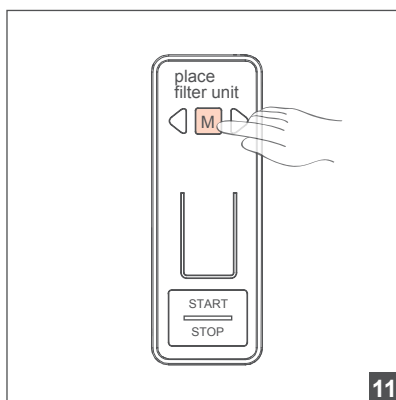
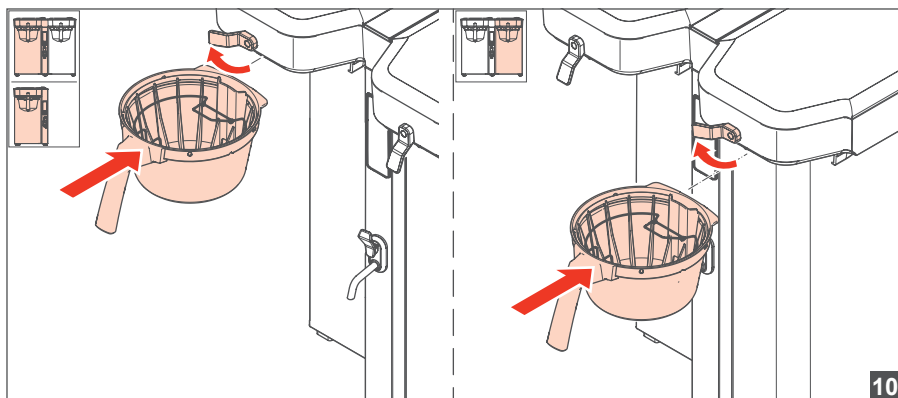
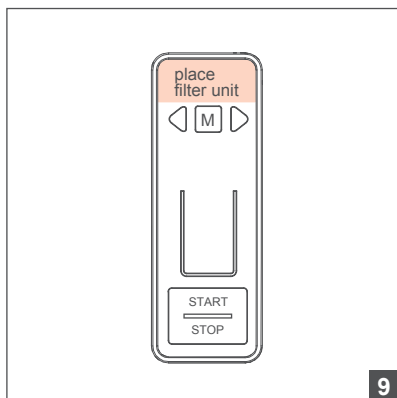
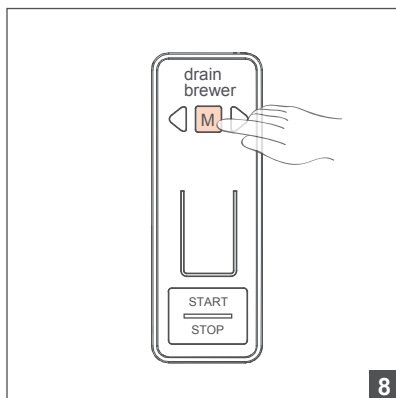


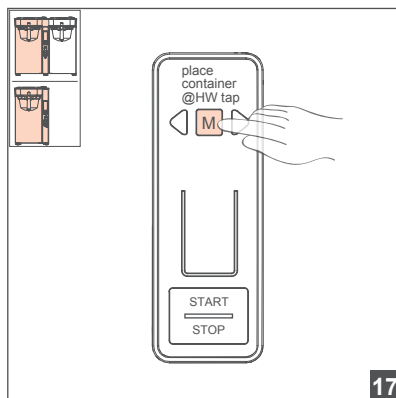
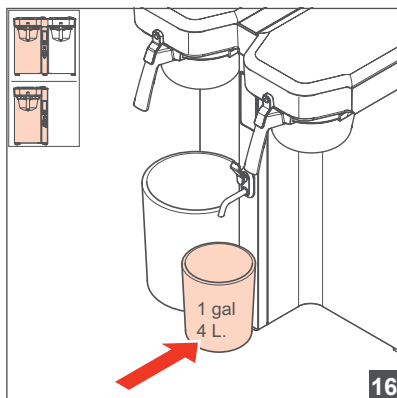
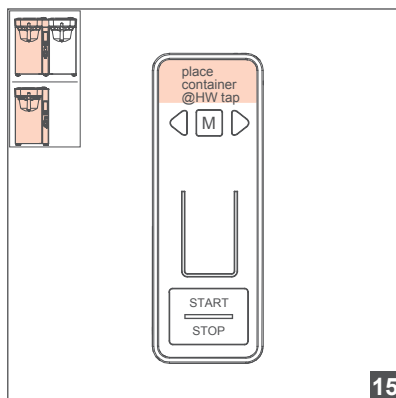
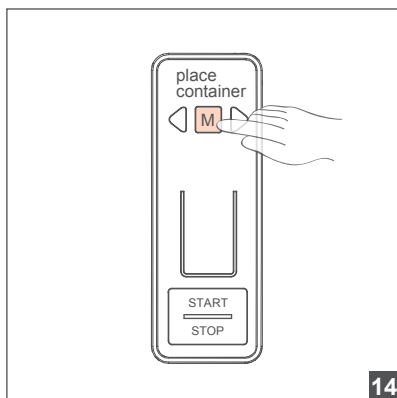
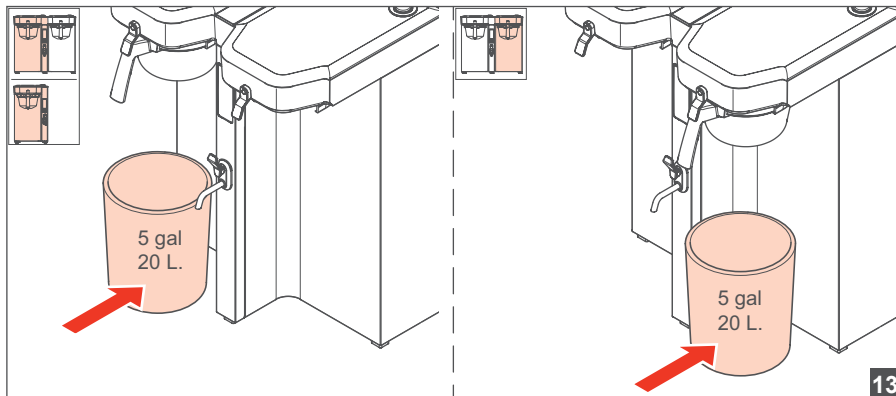
- TWIN-versionen
- Tillval eller för låg version endast
- ” xx ” Fast värde
- [xx] Du kan ändra detta värde

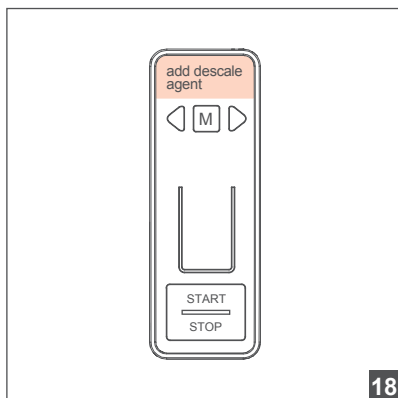




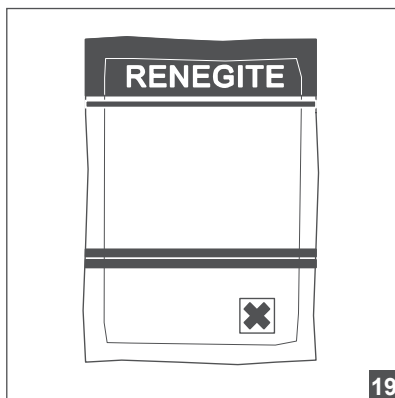




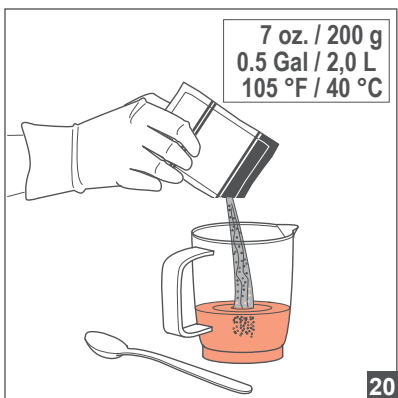




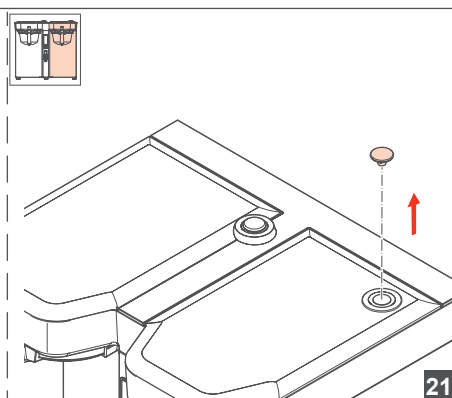
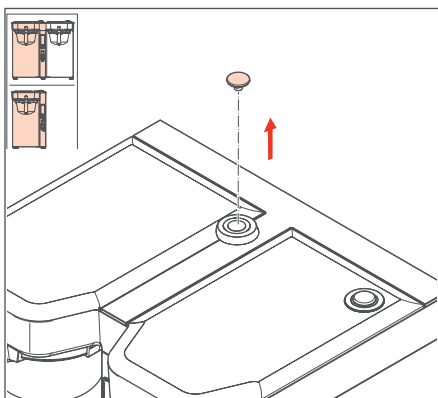
18

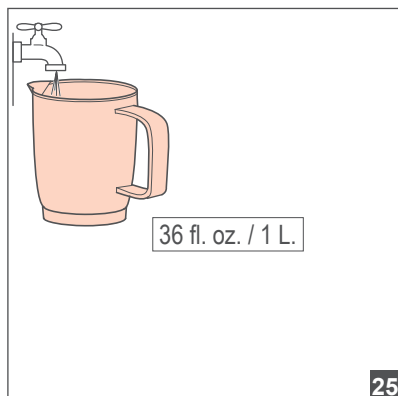
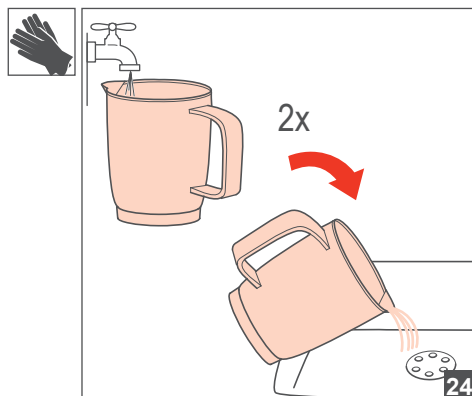
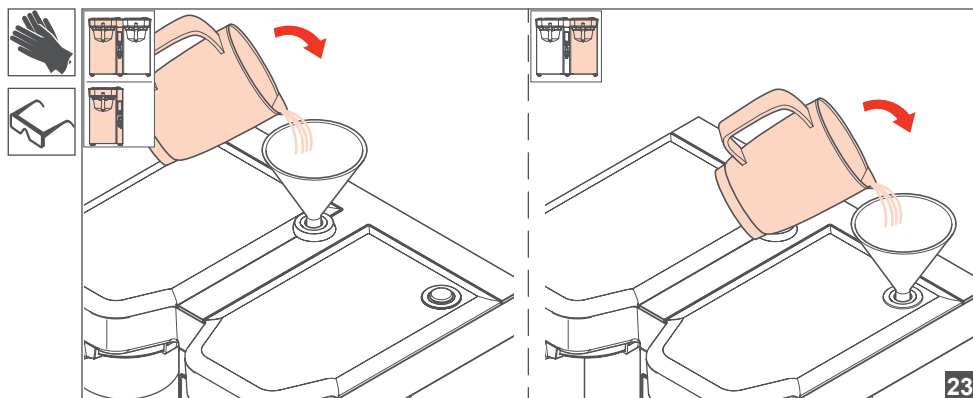
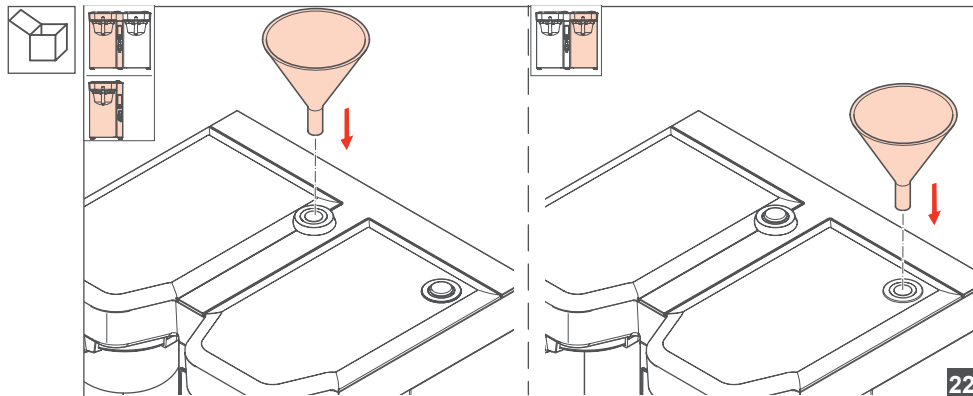


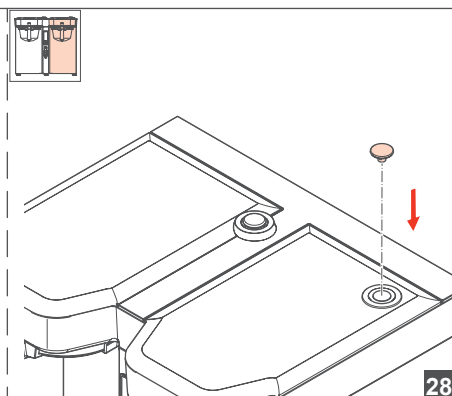
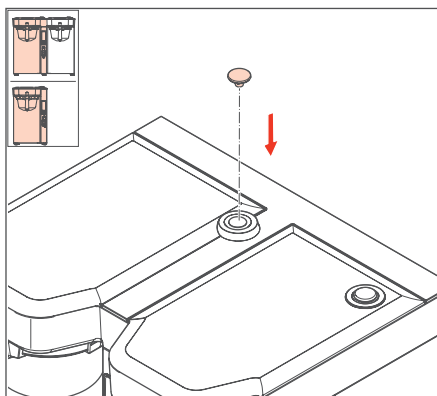
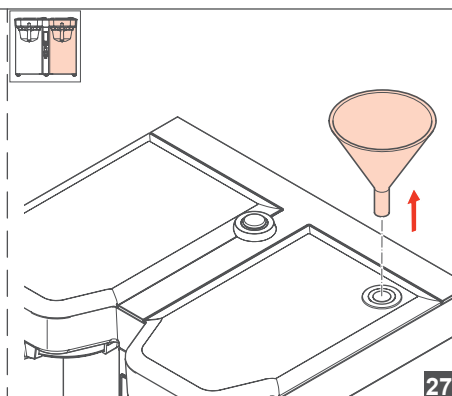
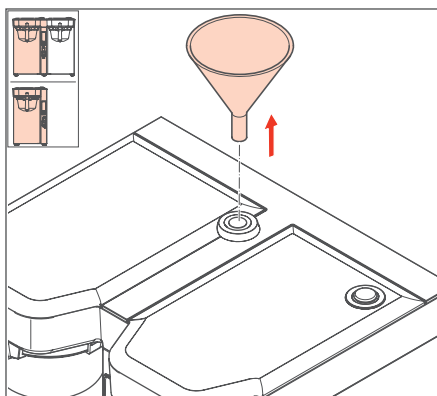
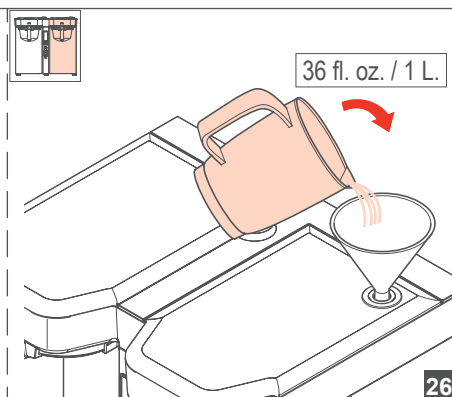
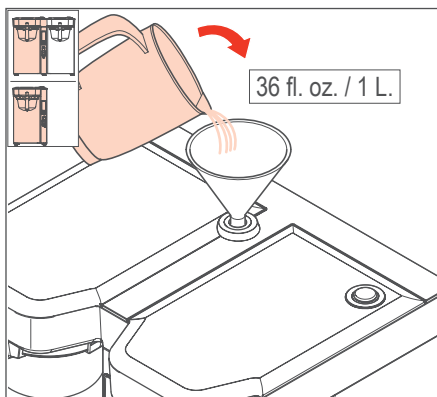
19

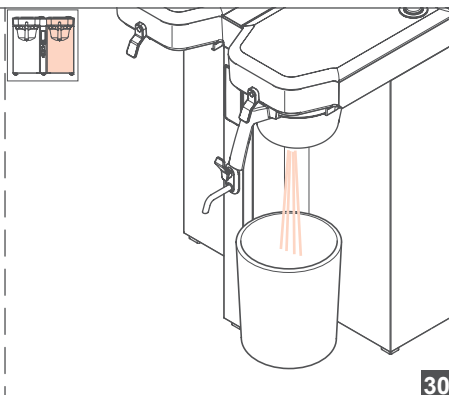
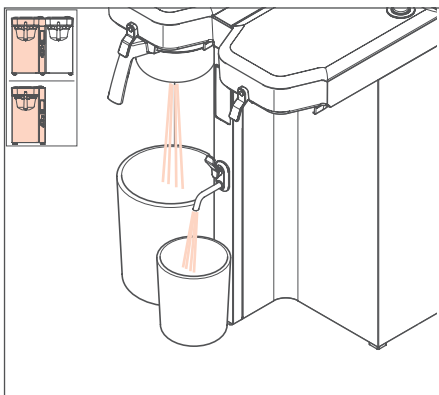
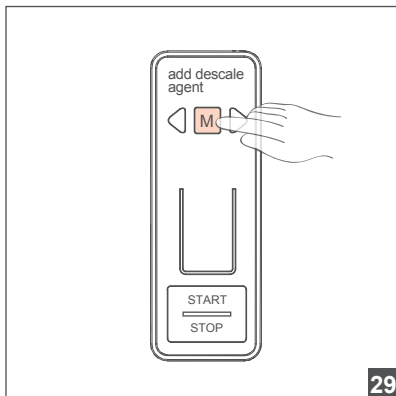


20

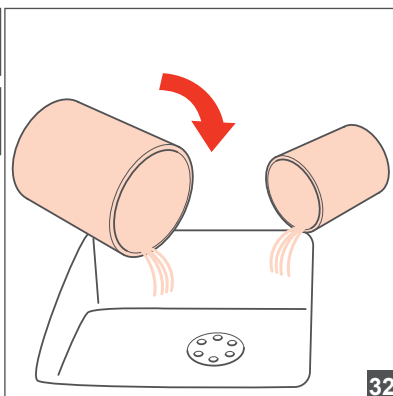
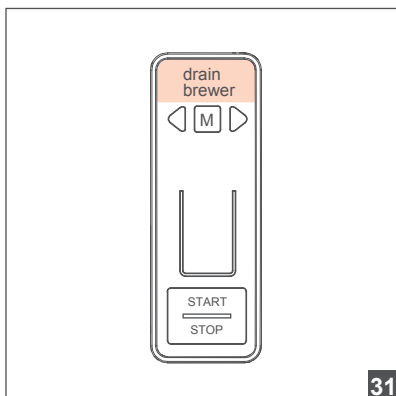


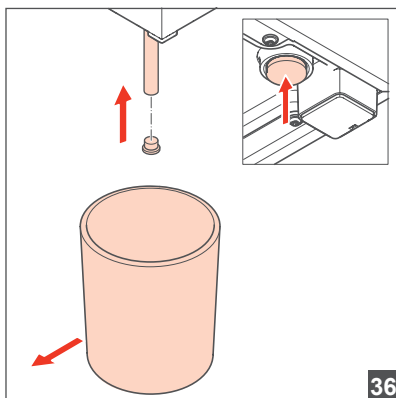
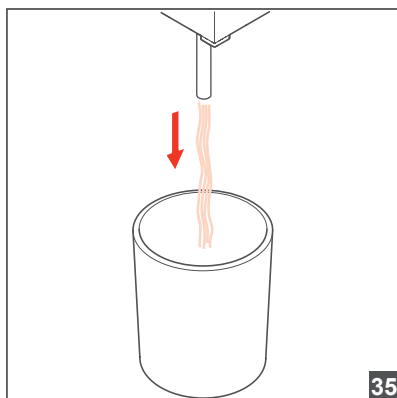
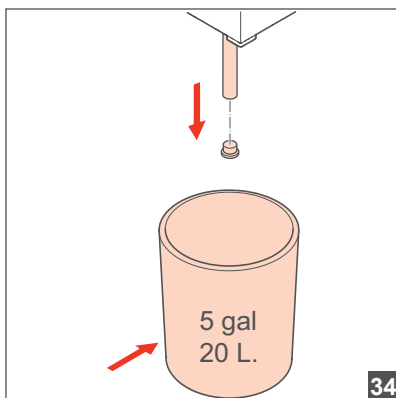
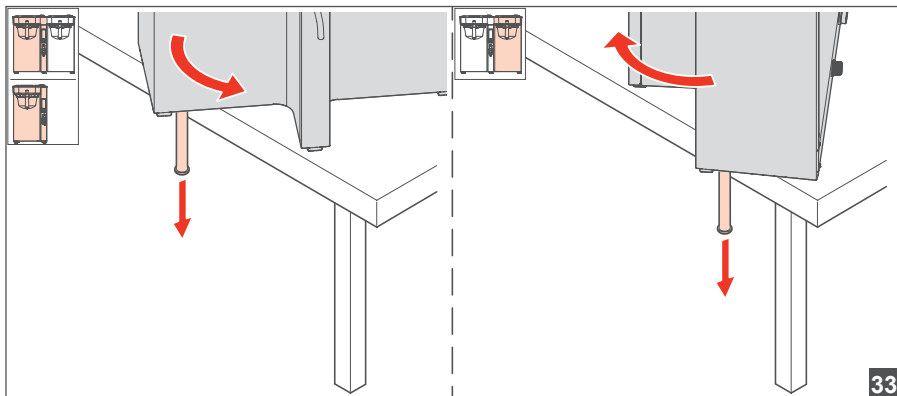


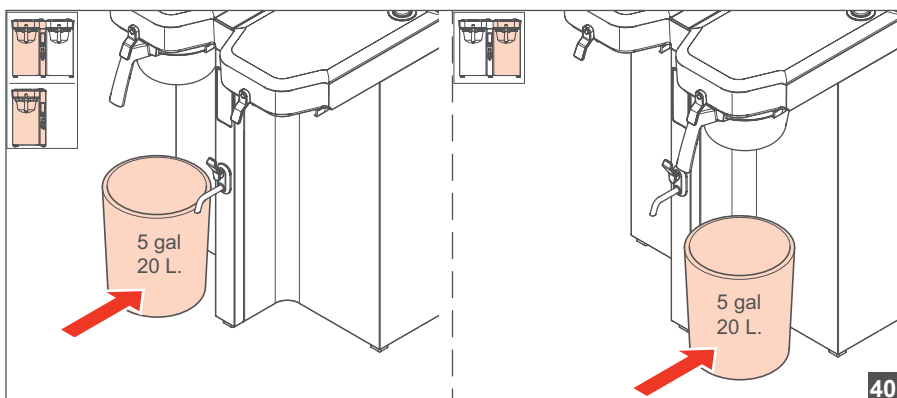
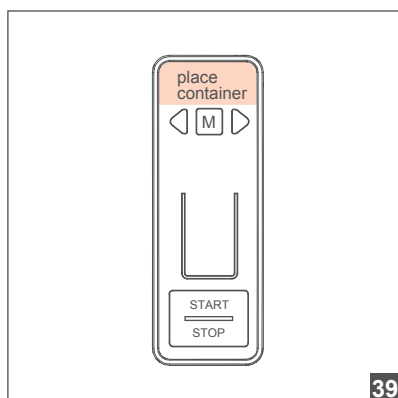
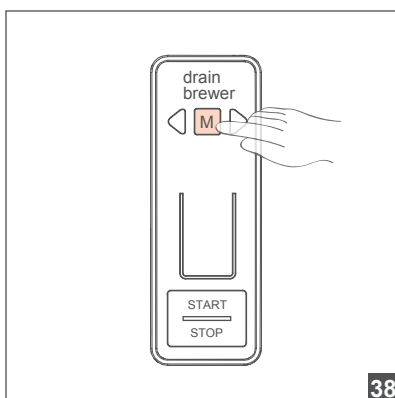
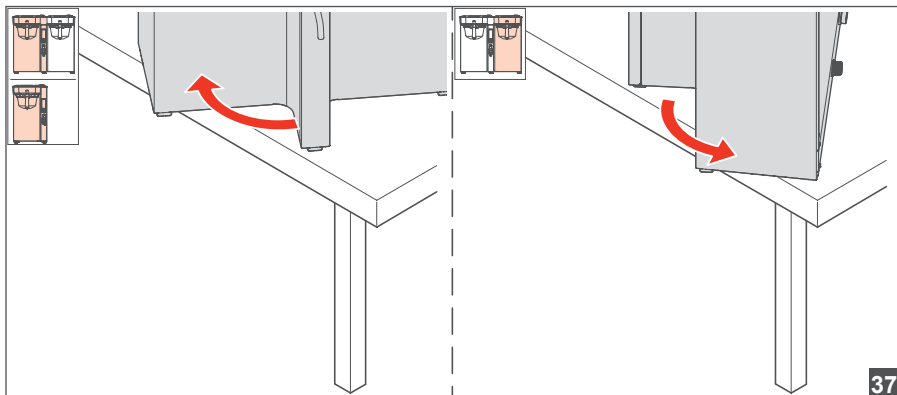


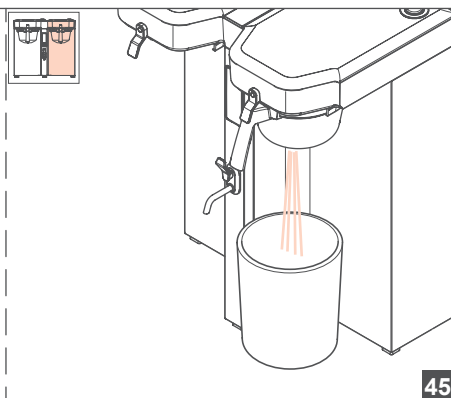
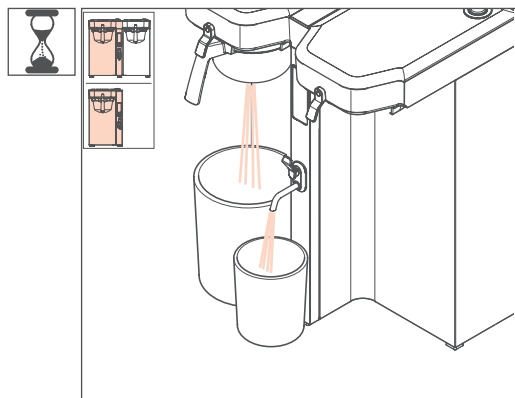
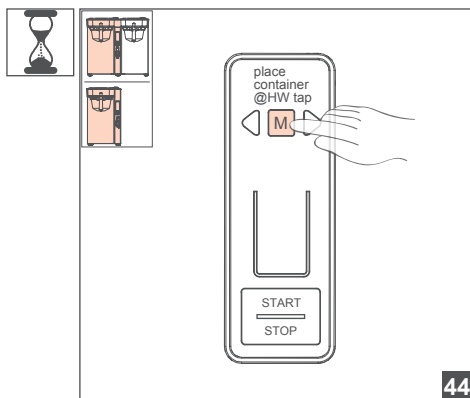
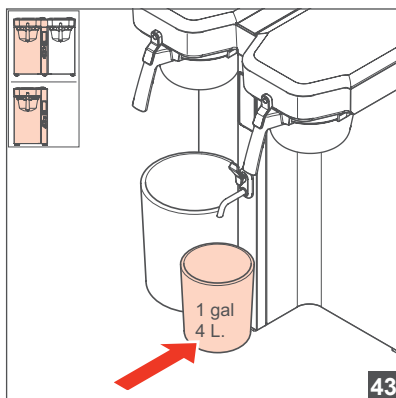
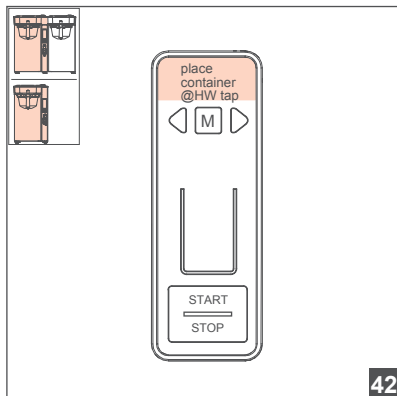
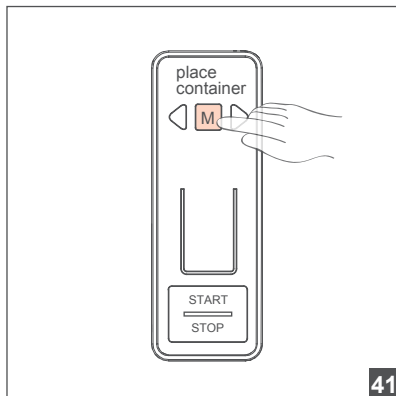


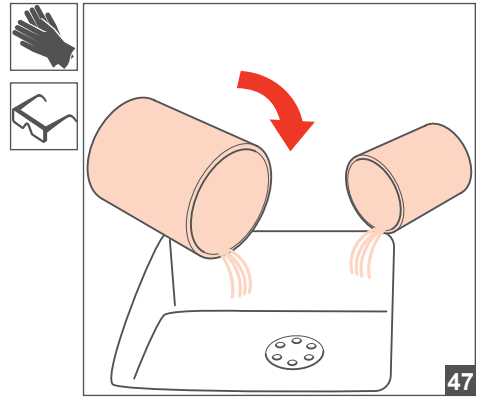
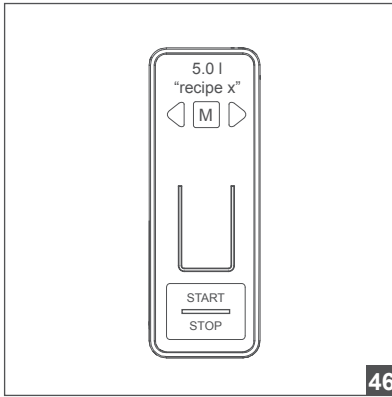
30













**/// BRAVILOR
BONAMAT**

© 02 - 2022

VHH

